

Quick Start Guide

This guide gets you started with a typical installation for IBM Tivoli Netcool/OMNIbus.

Product overview

IBM® Tivoli® Netcool/OMNIbus is a service level management system that collects enterprise-wide event information from a wide variety of IT and network environments in real time and presents a consolidated view of this information to operators and administrators.

1 Step 1: Access your software and documentation



If you download your product from Passport Advantage®, follow the instructions in the download document available at <http://www-01.ibm.com/support/docview.wss?uid=swg24037620>. Separate installation packages are available for the non-Web components and for the Web GUI component.

This product offering includes the Quick Start CD and IBM Tivoli Netcool/OMNIbus Version 8.1. For complete documentation, see the Tivoli Netcool/OMNIbus Knowledge Center at http://www.ibm.com/support/knowledgecenter/SSSHTQ_8.1.0/com.ibm.netcool_OMNIbus.doc_8.1.0/omnibus/wip/kc_welcome.html.

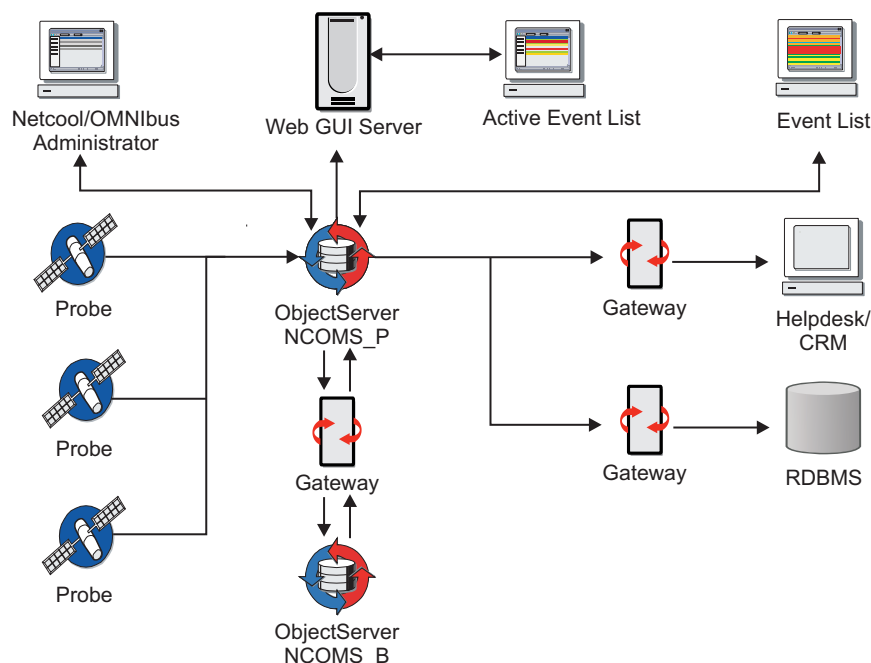
2 Step 2: Evaluate your hardware and system configuration



See the detailed system requirements at http://www-01.ibm.com/support/knowledgecenter/SSSHTQ_8.1.0/com.ibm.netcool_OMNIbus.doc_8.1.0/omnibus/wip/install/concept/omn_pln_supportedoperatingsystems.html. Also review the rest of the planning information provided.

3 Step 3: Review the base architecture

In the following architectural overview, probes send alerts to the primary ObjectServer and a gateway replicates these alerts in a backup ObjectServer in a failover configuration. The alerts can be viewed in the Active Event List in the Web GUI, or in the desktop event list. Additional gateways are configured to forward alerts to applications such as a helpdesk or Customer Relationship Management (CRM) system, and to a relational database management system (RDBMS).



4 Step 4: Install the non-Web components of Tivoli Netcool/OMNIbus



Install the non-Web components of Tivoli Netcool/OMNIbus. (Configuration of the Web GUI component requires a running ObjectServer, and must therefore be configured at a later stage.) For further information, see http://www-01.ibm.com/support/knowledgecenter/SSSHTQ_8.1.0/com.ibm.netcool_OMNIbus.doc_8.1.0/webtop/wip/task/web_ins_installing.html.

5 Step 5: Create an ObjectServer database



Create an ObjectServer database for use with Tivoli Netcool/OMNIbus. For further information, see http://www-01.ibm.com/support/knowledgecenter/SSSHTQ_8.1.0/com.ibm.netcool_OMNIbus.doc_8.1.0/omnibus/wip/install/task/omn_con_os_creatingobjserv.html.

To setup a failover system, install Tivoli Netcool/OMNIbus on a secondary server and create a failover ObjectServer and gateway. For further information, see http://www-01.ibm.com/support/knowledgecenter/SSSHTQ_8.1.0/com.ibm.netcool_OMNIbus.doc_8.1.0/omnibus/wip/install/concept/omn_con_customizingservdefns.html.

6 Step 6: Install the probe and gateway components



Download and install the required probe and gateway components on either the primary server or other servers. For further information, see the `install.txt` file that is included in the download package for each probe and gateway. See also http://www-01.ibm.com/support/knowledgecenter/SSSHTQ_8.1.0/com.ibm.netcool_OMNIbus.doc_8.1.0/omnibus/wip/install/task/omn_ins_unixinstallingprobesgtwys.html and http://www-01.ibm.com/support/knowledgecenter/SSSHTQ_8.1.0/com.ibm.netcool_OMNIbus.doc_8.1.0/omnibus/wip/install/task/omn_ins_wininstallingprobesgtwys.html.

7 Step 7: Set up the connections between server components



Define and generate the interface connections between ObjectServers, proxy servers, process agents, and gateways by using the Server Editor utility that is provided for your operating system. Whenever you install any of these server components, you must update the interface connection details on all communicating hosts. For further information, see http://www-01.ibm.com/support/knowledgecenter/SSSHTQ_8.1.0/com.ibm.netcool_OMNIbus.doc_8.1.0/omnibus/wip/install/concept/omn_con_customizingservdefns.html.

8 Step 8: Install and configure the Web GUI component



Install the Web GUI component. Then configure the Web GUI server and the Web console, and set up users, groups, and roles. To do this you need to have access to a supported browser. For further information, see http://www-01.ibm.com/support/knowledgecenter/SSSHTQ_8.1.0/com.ibm.netcool_OMNIbus.doc_8.1.0/webtop/wip/task/web_ins_installing.html, http://www-01.ibm.com/support/knowledgecenter/SSSHTQ_8.1.0/com.ibm.netcool_OMNIbus.doc_8.1.0/webtop/wip/task/web_con_configuringcontainer.html, and http://www-01.ibm.com/support/knowledgecenter/SSSHTQ_8.1.0/com.ibm.netcool_OMNIbus.doc_8.1.0/webtop/wip/task/web_adm_administering.html.

Before configuring the Web GUI component, start the ObjectServer. For further information, see http://www-01.ibm.com/support/knowledgecenter/SSSHTQ_8.1.0/com.ibm.netcool_OMNIbus.doc_8.1.0/omnibus/wip/admin/task/omn_con_startingobjserv.html.

The Web GUI is supplied with users and roles so that you can start using the product as soon as installation is complete. These users are *ncouser* and *ncoadmin*. The default passwords for *ncouser* and *ncoadmin* are the same password that was specified for the WebSphere Application Server at installation.

9 Step 9: Configure process agents (optional)



Configure Tivoli Netcool/OMNIbus process agents to manage processes. For further information, see http://www-01.ibm.com/support/knowledgecenter/SSSHTQ_8.1.0/com.ibm.netcool_OMNIbus.doc_8.1.0/omnibus/wip/admin/concept/omn_adm_pa_usingpctrlmanageprocesses.html.

10 Step 10: Install additional desktop clients (optional)



Install any additional Tivoli Netcool/OMNIbus desktop clients on user workstations, if required. Also ensure that a supported Web browser is installed on computers from which the Web GUI will be accessed.

More information



For more information, see the following resources:

- The IBM Tivoli Netcool/OMNIbus product support site at <http://www.ibm.com/software/sysmgmt/products/support/IBMTivoliNetcoolOMNIbus.html>
- The IBM Tivoli Netcool/OMNIbus Knowledge Center at <http://www-01.ibm.com/support/knowledgecenter/SSSHTQ/landingpage/NetcoolOMNIbus.html>



빠른 시작 안내서

이 안내서는 IBM Tivoli Netcool/OMNIBus의 일반적인 설치 시작을 안내합니다.

제품 개요

IBM® Tivoli® Netcool/OMNIBus는 다양한 IT 및 네트워크 환경에서 엔터프라이즈 전체 이벤트 정보를 실시간으로 수집하고 운영자 및 관리자에게 이러한 정보의 통합된 보기를 제공하는 서비스 레벨 관리 시스템입니다.

1 단계 1: 소프트웨어 및 문서 액세스



Passport Advantage®에서 제품을 다운로드한 경우, <http://www-01.ibm.com/support/docview.wss?uid=swg24037620>에 있는 다운로드 문서의 지시를 따르십시오. 웹이 아닌 구성요소와 Web GUI 구성요소에 대해 별도의 설치 패키지가 제공됩니다.

이 제품은 빠른 시작 CD와 IBM Tivoli Netcool/OMNIBus 버전 8.1을 제공합니다. 전체 문서를 보려면 Tivoli Netcool/OMNIBus Knowledge Center(http://www-01.ibm.com/support/knowledgecenter/SSSHTQ_8.1.0/com.ibm.netcool_OMNIBus.doc_8.1.0/tivomniwelcome.html)를 참조하십시오.

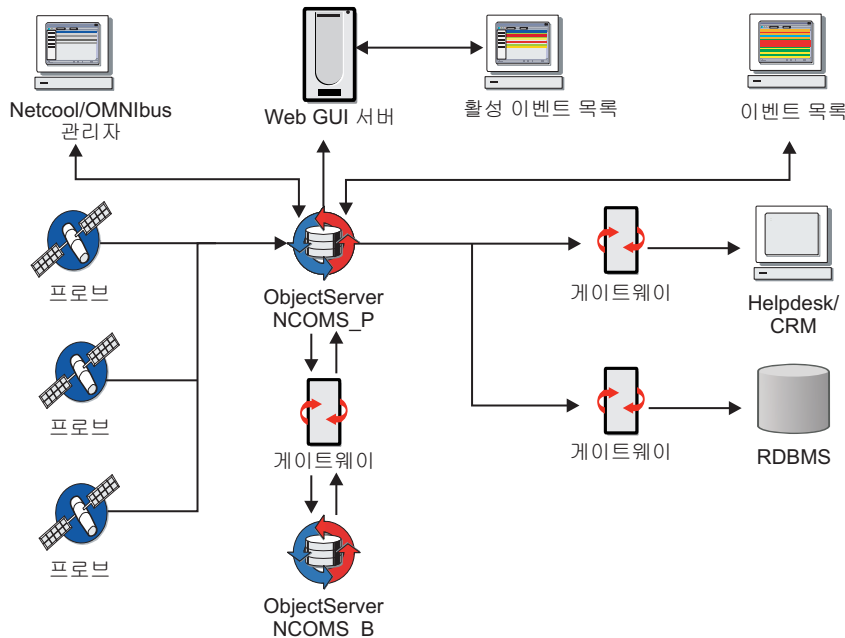
2 단계 2: 하드웨어 및 시스템 구성 평가



http://www-01.ibm.com/support/knowledgecenter/SSSHTQ_8.1.0/com.ibm.netcool_OMNIBus.doc_8.1.0/omnibus/wip/install/concept/omn_pln_supportedoperatingsystems.html에서 자세한 시스템 요구사항을 참조하십시오. 제공된 나머지 계획 정보도 검토하십시오.

3 단계 3: 기본 아키텍처 검토

다음 아키텍처 개요에서 프로브는 1차 ObjectServer에 정보를 보내고 게이트웨이는 장애 조치 구성의 백업 ObjectServer에 이 정보를 복제합니다. 이러한 정보는 웹 GUI의 활성 이벤트 목록 또는 데스크탑 이벤트 목록에서 볼 수 있습니다. 추가 게이트웨이가 구성되어 애플리케이션(예: 헬프데스크 또는 CRM 시스템)과 RDBMS에 정보를 전달합니다.



4 단계 4: Tivoli Netcool/OMNIBus의 웹이 아닌 구성요소 설치



Tivoli Netcool/OMNIBus의 웹이 아닌 구성요소를 설치합니다. (웹 GUI 구성요소의 구성을 수행하려면 ObjectServer를 실행해야 하므로 이후의 단계에서 설치해야 함). 자세한 정보는 http://www-01.ibm.com/support/knowledgecenter/SSSHTQ_8.1.0/com.ibm.netcool_OMNIBus.doc_8.1.0/webtop/wip/task/web_ins_installing.html의 내용을 참조하십시오.

5 단계 5: ObjectServer 데이터베이스 작성



Tivoli Netcool/OMNIBus에 사용할 ObjectServer 데이터베이스를 작성합니다. 자세한 정보는 http://www-01.ibm.com/support/knowledgecenter/SSSHTQ_8.1.0/com.ibm.netcool_OMNIBus.doc_8.1.0/omnibus/wip/install/task/omn_con_creatingobjserv.html의 내용을 참조하십시오.

장애 조치 시스템을 설정하려면 2차 서버에 Tivoli Netcool/OMNIBus를 설치하고 장애 조치 ObjectServer 및 게이트웨이를 작성하십시오. 자세한 정보는 http://www-01.ibm.com/support/knowledgecenter/SSSHTQ_8.1.0/com.ibm.netcool_OMNIBus.doc_8.1.0/omnibus/wip/install/concept/omn_con_customizingservdefns.html의 내용을 참조하십시오.

6 단계 6: 프로브 및 게이트웨이 구성요소 설치



1차 서버 또는 기타 서버에 필수 프로브 및 게이트웨이 구성요소를 다운로드하여 설치합니다. 자세한 정보는 각 프로브 및 게이트웨이 이용 다운로드 패키지에 포함된 install.txt 파일을 참조하십시오. http://www-01.ibm.com/support/knowledgecenter/SSSHTQ_8.1.0/com.ibm.netcool_OMNIBus.doc_8.1.0/omnibus/wip/install/task/omn_ins_unixinstallingprobesgtwys.html 및 http://www-01.ibm.com/support/knowledgecenter/SSSHTQ_8.1.0/com.ibm.netcool_OMNIBus.doc_8.1.0/omnibus/wip/install/task/omn_ins_wininstallingprobesgtwys.html의 내용을 참조하십시오.

7 단계 7: 서버 구성요소 간에 연결 설정



운영 체제에 제공되는 Server Editor 유틸리티를 사용하여 ObjectServer, 프록시 서버, 프로세스 에이전트 및 게이트웨이 간에 인터페이스 연결을 정의하고 생성합니다. 이러한 서버 구성요소를 설치할 때마다, 모든 통신 호스트에서 인터페이스 연결 세부사항을 업데이트해야 합니다. 자세한 정보는 http://www-01.ibm.com/support/knowledgecenter/SSSHTQ_8.1.0/com.ibm.netcool_OMNIBus.doc_8.1.0/omnibus/wip/install/concept/omn_con_customizingservdefns.html의 내용을 참조하십시오.

8 단계 8: Web GUI 구성요소 설치 및 구성



Web GUI 구성요소를 설치합니다. 그런 다음 Web GUI 서버 및 웹 콘솔을 구성하고 사용자, 그룹 및 역할을 설정합니다. 이는 지원되는 브라우저에 대한 액세스 권한을 필요로 합니다. 자세한 정보는 http://www-01.ibm.com/support/knowledgecenter/SSSHTQ_8.1.0/com.ibm.netcool_OMNIBus.doc_8.1.0/webtop/wip/task/web_ins_installing.html, http://www-01.ibm.com/support/knowledgecenter/SSSHTQ_8.1.0/com.ibm.netcool_OMNIBus.doc_8.1.0/webtop/wip/task/web_con_configuringcontainer.html 및 http://www-01.ibm.com/support/knowledgecenter/SSSHTQ_8.1.0/com.ibm.netcool_OMNIBus.doc_8.1.0/webtop/wip/task/web_admin_administering.html의 내용을 참조하십시오.

웹 GUI 구성요소를 구성하기 전에 ObjectServer를 시작합니다. 자세한 정보는 http://www-01.ibm.com/support/knowledgecenter/SSSHTQ_8.1.0/com.ibm.netcool_OMNIBus.doc_8.1.0/omnibus/wip/admin/task/omn_con_startingobjserv.html 내용 참조. 설치가 완료되는 즉시 제품을 사용할 수 있도록 사용자 및 역할에 웹 GUI를 제공합니다. 이에 해당하는 사용자는 *ncouser* 및 *ncoadmin*입니다. *ncouser* 및 *ncoadmin*의 기본 비밀번호는 설치 시 WebSphere Application Server에 지정한 비밀번호와 같습니다.

9 단계 9: 프로세스 에이전트 구성(선택사항)



Tivoli Netcool/OMNIBus 프로세스 에이전트를 구성하여 프로세스 관리. http://www-01.ibm.com/support/knowledgecenter/SSSHTQ_8.1.0/com.ibm.netcool_OMNIBus.doc_8.1.0/omnibus/wip/admin/concept/omn_admin_pa_usingpctrlmanageprocesses.html 참조.

10 단계 10: 추가 데스크탑 클라이언트 설치(선택사항)



필요할 경우, 사용자 워크스테이션에 추가 Tivoli Netcool/OMNIBus 데스크탑 클라이언트를 설치합니다. 또한 지원되는 웹 브라우저가 Web GUI에 액세스할 컴퓨터에 설치되어 있는지 확인합니다.

자세한 정보



자세한 정보는 다음 자원을 참조하십시오.

- IBM Tivoli Netcool/OMNIBus 제품 지원 사이트(<http://www.ibm.com/software/sysmgmt/products/support/IBMTivoliNetcoolOMNIBus.html>)
- IBM Tivoli Netcool/OMNIBus Knowledge Center(<http://www-01.ibm.com/support/knowledgecenter/SSSHTQ/landingpage/NetcoolOMNIBus.html>)



Руководство Быстрый старт

Поможет вам начать типовую установку IBM Tivoli Netcool/OMNIbus.

Обзор продукта

IBM® Tivoli Netcool/OMNIbus - система управления на уровне служб; она в режиме реального времени собирает информацию о событиях по всему предприятию в разнообразных вычислительных и сетевых средах и обеспечивает консолидированное представление этой информации для операторов и администраторов.

1 Шаг 1: Получите доступ к программе и документации



Если вы загрузили свой продукт с сайта Passport Advantage, то следуйте инструкциям в документе: <http://www-01.ibm.com/support/docview.wss?&uid=swg24037620>. Для не-веб-компонентов и компонента веб-интерфейса доступны отдельные пакеты установки.

Предложение по данному продукту включает компакт-диск Быстрый старт и IBM Tivoli Netcool/OMNIbus версии 8.1. Полную документацию можно найти в Центре знаний Tivoli Netcool/OMNIbus по адресу: http://www-01.ibm.com/support/knowledgecenter/SSSHTQ_8.1.0/com.ibm.netcool_OMNIbus.doc_8.1.0/tivomniwelcome.html.

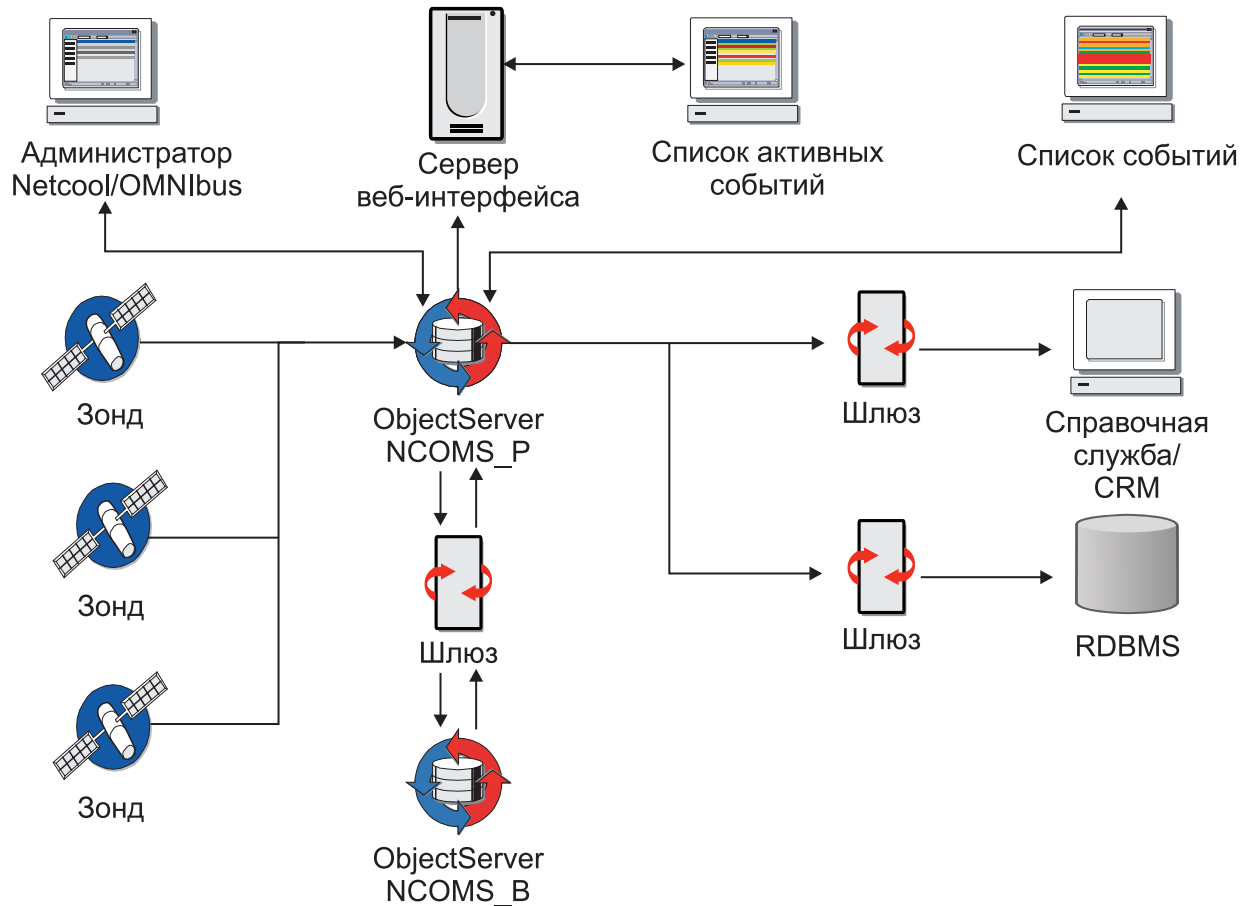
2 Шаг 2: Оцените конфигурацию оборудования и системы



Подробно требования к системе описаны по адресу http://www-01.ibm.com/support/knowledgecenter/SSSHTQ_8.1.0/com.ibm.netcool_OMNIbus.doc_8.1.0/omnibus/wip/install/concept/omn_pln_supportedoperatingsystems.html. Кроме того, ознакомьтесь с прочей предоставленной информацией по планированию.

3 Шаг 3: Ознакомьтесь с базовой архитектурой

В обзоре архитектуры ниже зонды отправляют оповещения первичному серверу ObjectServer, а шлюз реплицирует эти оповещения на резервный сервер ObjectServer - в отказоустойчивой конфигурации. Оповещения можно просматривать в списке активных событий веб-интерфейса или же в списке событий на рабочем столе. Дополнительные шлюзы конфигурируются для отправки оповещений в программы, например, службу поддержки или систему Customer Relationship Management (CRM), а также в систему управления реляционными базами данных (RDBMS).



4 Шаг 4: Установите не-веб-компоненты Tivoli Netcool/OMNIbus



Установите не-веб-компоненты Tivoli Netcool/OMNIbus. (Конфигурации компонента веб-интерфейса требуется работающий сервер ObjectServer, поэтому его надо будет сконфигурировать на более поздней стадии). Дополнительную информацию смотрите по адресу http://www-01.ibm.com/support/knowledgecenter/SSSHTQ_8.1.0/com.ibm.netcool_OMNIbus.doc_8.1.0/webtop/wip/task/web_ins_installing.html.

5 Шаг 5: Создайте базу данных ObjectServer



Создайте базу данных ObjectServer для работы с Tivoli Netcool/OMNIbus. Дополнительную информацию смотрите по адресу http://www-01.ibm.com/support/knowledgecenter/SSSHTQ_8.1.0/com.ibm.netcool_OMNIbus.doc_8.1.0/omnibus/wip/install/task/omn_con_os_creatingobjserv.html.

Чтобы настроить систему отказоустойчивости, установите Tivoli Netcool/OMNIbus на вторичном сервере и создайте резервный сервер ObjectServer и шлюз. Смотрите также: http://www-01.ibm.com/support/knowledgecenter/SSSHTQ_8.1.0/com.ibm.netcool_OMNIbus.doc_8.1.0/omnibus/wip/install/concept/omn_con_customizingservdefns.html.

6 Шаг 6: Установите компоненты зонда и шлюза



Скачайте и установите требуемые компоненты зонда и шлюза на любом первичном сервере или других серверах. Дополнительную информацию смотрите в файле `install.txt`, включенном в пакет для скачивания для каждого зонда и шлюза. Смотрите также http://www-01.ibm.com/support/knowledgecenter/SSSHTQ_8.1.0/com.ibm.netcool_OMNIbus.doc_8.1.0/omnibus/wip/install/task/omn_ins_unixinstallingprobesgtwys.html и http://www-01.ibm.com/support/knowledgecenter/SSSHTQ_8.1.0/com.ibm.netcool_OMNIbus.doc_8.1.0/omnibus/wip/install/task/omn_ins_wininstallingprobesgtwys.html.

7 Шаг 7: Настройте соединения между серверными компонентами



Пользуясь Редактором серверов, поставленным для вашей операционной системы, определите и сгенерируйте интерфейс-соединения между серверами ObjectServer, прокси-серверами, агентами процессов и шлюзами. При установке каких-либо серверных компонентов сведения об интерфейс-соединениях надо обновить на всех хостах связи. Смотрите также: http://www-01.ibm.com/support/knowledgecenter/SSSHTQ_8.1.0/com.ibm.netcool_OMNibus.doc_8.1.0/omnibus/wip/install/concept/omn_con_customizingdefs.html.

8 Шаг 8: Установите и настройте компонент веб-интерфейса



Установите компонент веб-интерфейса. Затем настройте сервер веб-интерфейса и веб-консоль и задайте пользователей, группы и роли. Для этого нужно иметь доступ к поддерживаемому браузеру. Смотрите также: http://www-01.ibm.com/support/knowledgecenter/SSSHTQ_8.1.0/com.ibm.netcool_OMNibus.doc_8.1.0/webtop/wip/task/web_ins_installing.html, http://www-01.ibm.com/support/knowledgecenter/SSSHTQ_8.1.0/com.ibm.netcool_OMNibus.doc_8.1.0/webtop/wip/task/web_con_configuringcontainer.html и http://www-01.ibm.com/support/knowledgecenter/SSSHTQ_8.1.0/com.ibm.netcool_OMNibus.doc_8.1.0/webtop/wip/task/web_adm_administering.html.

Прежде чем конфигурировать компонент веб-интерфейса, запустите ObjectServer. Дополнительную информацию смотрите по адресу http://www-01.ibm.com/support/knowledgecenter/SSSHTQ_8.1.0/com.ibm.netcool_OMNibus.doc_8.1.0/omnibus/wip/admin/task/omn_con_startingobjserv.html.

Графический пользовательский веб-интерфейс поставляется вместе с пользователями и ролями, чтобы вы смогли начать использовать продукт сразу же после завершения установки. Это пользователи *ncouser* и *ncoadmin*. Пароль по умолчанию для *ncouser* и *ncoadmin* - это тот же пароль, который был задан для WebSphere Application Server при установке.

9 Шаг 9: Настройте агенты процессов (необязательно)



Настройте агенты процессов Tivoli Netcool/OMNibus на управление процессами. Дополнительную информацию смотрите по адресу http://www-01.ibm.com/support/knowledgecenter/SSSHTQ_8.1.0/com.ibm.netcool_OMNibus.doc_8.1.0/omnibus/wip/admin/concept/omn_adm_pa_usingpctrlmanageprocesses.html.

10 Шаг 10: Установите дополнительные агенты рабочего стола (необязательно)



По необходимости установите дополнительные агенты рабочего стола Tivoli Netcool/OMNibus на рабочих станциях пользователей. Также убедитесь, что на компьютерах, с которых будут обращаться к веб-интерфейсу, установлен поддерживаемый веб-браузер.

Дополнительная информация



Дополнительную информацию можно найти в следующих ресурсах:

- Сайт поддержки продукта IBM Tivoli Netcool/OMNibus по адресу <http://www.ibm.com/software/sysmgmt/products/support/IBMTivoliNetcoolOMNibus.html>
- Центр знаний IBM Tivoli Netcool/OMNibus по адресу: <http://www-01.ibm.com/support/knowledgecenter/SSSHTQ/landingpage/NetcoolOMNibus.html>



Guía de inicio rápido

Esta guía proporciona información para la iniciación a IBM Netcool Operations Insight.

Visión general de la solución

IBM Netcool Operations Insight integra la gestión de infraestructuras y operaciones en una sola estructura coherente entre aplicaciones de negocio, servidores virtualizados, protocolos y dispositivos de red, protocolos de internet y dispositivos de seguridad y almacenamiento.

La solución incluye los componentes siguientes:

- IBM Tivoli Netcool/OMNIBus
- IBM Tivoli Netcool/Impact
- IBM SmartCloud Analytics - Log Analysis
- IBM Tivoli Netcool/OMNIBus Insight Pack for IBM SmartCloud Analytics - Log Analysis
- IBM Tivoli Netcool/OMNIBus Message Bus Gateway
- IBM Tivoli Network Manager IP Edition V4.1.1
- IBM Tivoli Netcool Configuration Manager V6.4.1
- Jazz for Service Management

1 Paso 1: Acceder al software y a la documentación



IBM Netcool Operations Insight está disponible en DVD o puede descargarse del sitio web de IBM Passport Advantage en:

<http://www.ibm.com/software/lotus/passportadvantage/>

Para descargar el producto, siga las instrucciones del documento de descarga siguiente:

<http://www-01.ibm.com/support/docview.wss?&uid=swg24037619>

2 Paso 2: Evaluar el hardware y la configuración del sistema



Para obtener información sobre los requisitos de hardware y software del sistema, consulte el sitio web de IBM Software Product Compatibility Reports: <https://ibm.biz/BdRkpz>

3 Paso 3: Configurar los componentes de Operations Management



Para obtener información sobre cómo instalar los productos componentes de la solución, consulte la documentación del producto:

- IBM Tivoli Netcool/OMNIBus: <https://ibm.biz/BdRk8y>
- IBM Tivoli Netcool/Impact: <https://ibm.biz/BdRybJ>
- IBM SmartCloud Analytics - Log Analysis: <https://ibm.biz/BdRybL>
- IBM Tivoli Netcool/OMNIBus Insight Pack for IBM SmartCloud Analytics - Log Analysis: <https://ibm.biz/BdR6pa>
- IBM Tivoli Netcool/OMNIBus Message Bus Gateway: <https://ibm.biz/BdRybk>
- Jazz for Service Management: <https://ibm.biz/BdRybt>

4 Paso 4: Configurar Networks en Netcool Operations Insight



Networks en Netcool Operations Insight es una característica opcional de Netcool Operations Insight V1.2. Para configurar Networks en Netcool Operations Insight, instale IBM Tivoli Network Manager IP Edition V4.1.1, IBM Tivoli Netcool Configuration Manager V6.4.1 o ambos en el despliegue de Netcool Operations Insight y configure las comunicaciones entre los productos. Para obtener más información sobre Networks en Netcool Operations Insight, consulte <https://ibm.biz/BdR6f5>.

Para obtener más información sobre cómo configurar Networks en Netcool Operations Insight, consulte <https://ibm.biz/BdR6f7>.

5 Paso 5: Configurar la solución



Para obtener información sobre cómo configurar las características de la solución, como por ejemplo Event Search, Event Analytics e IBM Connections, consulte la documentación de IBM Netcool Operations Insight: <https://ibm.biz/BdRMXc>

Más información



Para obtener más información sobre cómo utilizar la solución, consulte la documentación de IBM Netcool Operations Insight: <https://ibm.biz/BdRMXc>

IBM Netcool Operations Insight Versión 1.2 Licensed Materials - Property of IBM. © Copyright IBM Corp. 2014. Derechos restringidos para los usuarios del Gobierno de los EE.UU. - El uso, la duplicación o la divulgación están restringidos por el contrato GSA ADP Schedule Contract with IBM Corp.

IBM, el logotipo de IBM e ibm.com son marcas registradas de International Business Machines Corp. en muchas jurisdicciones de todo el mundo. Otros nombres de productos y servicios pueden ser marcas registradas de IBM o de otras compañías. Hay una lista de marcas registradas de IBM disponible en la web, en "Copyright and trademark information" (www.ibm.com/legal/copytrade.shtml).

Número Pieza: CF47AEN



Printed in Ireland

Szybki start

Ta publikacja jest pomocna podczas rozpoczynania typowej instalacji produktu IBM Tivoli Netcool/OMNIBus.

Przegląd produktu

IBM® Tivoli Netcool/OMNIBus jest systemem zarządzania poziomem usług, który gromadzi informacje na temat zdarzeń występujących w całym przedsiębiorstwie pochodzących z wielu różnych środowisk. Dane te są gromadzone w czasie rzeczywistym, a ich skonsolidowany widok jest udostępniany operatorom i administratorom.

1 Krok 1: uzyskaj dostęp do oprogramowania i dokumentacji



Jeśli produkt został pobrany za pomocą usługi Passport Advantage, wykonaj czynności opisane w dokumencie pobierania dostępnym pod adresem <http://www-01.ibm.com/support/docview.wss?uid=swg24037620>. Oddzielne pakiety instalacyjne są dostępne dla komponentów niezwiązanych z WWW i dla komponentu interfejsu graficznego WWW.

Ten produkt zawiera dysk Quick Start CD oraz produkt IBM Tivoli Netcool/OMNIBus 8.1. Pełna dokumentacja dostępna jest w Centrum wiedzy Tivoli Netcool/OMNIBus pod adresem http://www-01.ibm.com/support/knowledgecenter/SSSHTQ_8.1.0/com.ibm.netcool_OMNIBus.doc_8.1.0/tivomniwelcome.html.

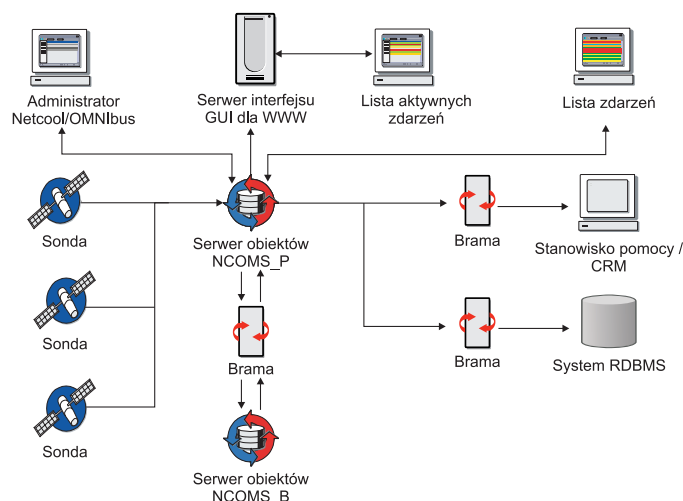
2 Krok 2: sprawdź sprzęt i konfigurację systemową



Szczegółowe wymagania systemowe zostały omówione w publikacji http://www-01.ibm.com/support/knowledgecenter/SSSHTQ_8.1.0/com.ibm.netcool_OMNIBus.doc_8.1.0/omnibus/wip/install/concept/omn_pln_supportedoperatingsystems.html. Zapoznaj się też z pozostałymi informacjami na temat planowania.

3 Krok 3: zapoznaj się z infrastrukturą podstawową

W przedstawionym poniżej przeglądzie architektury sondy wysyłają alerty do podstawowego serwera obiektów, a brama replikuje te alerty w zapasowym serwerze obiektów w konfiguracji z przełączaniem awaryjnym. Alerty te mogą być przeglądane na liście aktywnych zdarzeń w interfejsie WWW lub w interfejsie pulpitu. Można też skonfigurować dodatkowe bramy w celu przekazywania alertów do aplikacji, takich jak aplikacje do obsługi stanowiska pomocy lub systemów CRM oraz do systemów relacyjnych baz danych (RDBMS).



4 Krok 4: zainstaluj komponenty programu Tivoli Netcool/OMNIBus, które nie są komponentami WWW



Zainstaluj komponenty programu Tivoli Netcool/OMNIBus niebędące komponentami WWW. Konfiguracja komponentu interfejsu WWW wymaga działającego serwera obiektów, dlatego interfejs musi być konfigurowany później. Więcej informacji zawiera publikacja http://www-01.ibm.com/support/knowledgecenter/SSSHTQ_8.1.0/com.ibm.netcool_OMNIBus.doc_8.1.0/webtop/wip/task/web_ins_installing.html.

5 Krok 5: utwórz bazę danych serwera obiektów



Utwórz bazę danych serwera obiektów używaną przez Tivoli Netcool/OMNIbus. Więcej informacji zawiera publikacja http://www-01.ibm.com/support/knowledgecenter/SSSHTQ_8.1.0/com.ibm.netcool_OMNIbus.doc_8.1.0/omnibus/wip/install/task/omn_con_os_creatingobjserv.html.

Aby skonfigurować system przełączania awaryjnego, zainstaluj produkt Tivoli Netcool/OMNIbus na serwerze dodatkowym i utwórz zapasową bramę i serwer obiektów. Więcej informacji zawiera http://www-01.ibm.com/support/knowledgecenter/SSSHTQ_8.1.0/com.ibm.netcool_OMNIbus.doc_8.1.0/omnibus/wip/install/concept/omn_con_customizingservdefns.html.

6 Krok 6: zainstaluj komponenty sondy i bramy



Pobierz i zainstaluj wymagane komponenty sondy i bramy na serwerze podstawowym albo na innych serwerach. Więcej informacji zawiera plik `install.txt`, który znajduje się w pobranym pakiecie dla każdej sondy i bramy. Patrz również http://www-01.ibm.com/support/knowledgecenter/SSSHTQ_8.1.0/com.ibm.netcool_OMNIbus.doc_8.1.0/omnibus/wip/install/task/omn_ins_unixinstallingprobesgtwys.html oraz http://www-01.ibm.com/support/knowledgecenter/SSSHTQ_8.1.0/com.ibm.netcool_OMNIbus.doc_8.1.0/omnibus/wip/install/task/omn_ins_winstallingprobesgtwys.html.

7 Krok 7: skonfiguruj połączenia między komponentami serwera



Zdefiniuj i wygeneruj połączenia między serwerami obiektów, serwerami proxy, agentami procesów i bramami, używając edytora serwera dostarczanego dla danego systemu operacyjnego. Za każdym razem, gdy instalowany jest jeden z tych komponentów serwera, należy zaktualizować połączenie na wszystkich komunikujących się hostach. Więcej informacji zawiera http://www-01.ibm.com/support/knowledgecenter/SSSHTQ_8.1.0/com.ibm.netcool_OMNIbus.doc_8.1.0/omnibus/wip/install/concept/omn_con_customizingservdefns.html.

8 Krok 8: zainstaluj i skonfiguruj komponenty interfejsu WWW



Zainstaluj komponent interfejsu WWW. W następnej kolejności skonfiguruj serwer interfejsu WWW i konsolę WWW oraz zdefiniuj użytkowników, grupy i role. Do wykonania tych operacji potrzebna będzie obsługiwana przeglądarka WWW. Więcej informacji zawierają publikacje http://www-01.ibm.com/support/knowledgecenter/SSSHTQ_8.1.0/com.ibm.netcool_OMNIbus.doc_8.1.0/webtop/wip/task/web_ins_installing.html, http://www-01.ibm.com/support/knowledgecenter/SSSHTQ_8.1.0/com.ibm.netcool_OMNIbus.doc_8.1.0/webtop/wip/task/web_con_configuringcontainer.html i http://www-01.ibm.com/support/knowledgecenter/SSSHTQ_8.1.0/com.ibm.netcool_OMNIbus.doc_8.1.0/webtop/wip/task/web_adm_administering.html.

Uruchom serwer obiektów przed skonfigurowaniem komponentu interfejsu WWW. Więcej informacji zawiera http://www-01.ibm.com/support/knowledgecenter/SSSHTQ_8.1.0/com.ibm.netcool_OMNIbus.doc_8.1.0/omnibus/wip/admin/task/omn_con_startingobjserv.html.

Interfejs WWW jest dostarczany z użytkownikami i rolami, dzięki temu produkt natychmiast po zakończeniu instalowania jest gotowy do pracy. Użytkownicy ci to: *ncouser* oraz *ncoadmin*. Domyślne hasło dla użytkowników *ncouser* i *ncoadmin* jest takie samo, jak hasło serwera WebSphere Application Server podane podczas instalowania.

9 Krok 9: skonfiguruj agenty procesów (opcjonalne)



Skonfiguruj agenty procesów Tivoli Netcool/OMNIbus w celu zarządzania procesami. Więcej informacji zawiera http://www-01.ibm.com/support/knowledgecenter/SSSHTQ_8.1.0/com.ibm.netcool_OMNIbus.doc_8.1.0/omnibus/wip/admin/concept/omn_adm_pa_usingpctrlmanageprocesses.html.

10 Krok 10: zainstaluj dodatkowe klienty pulpitu (opcjonalne)



Zainstaluj dodatkowe komponenty klientów pulpitu Tivoli Netcool/OMNIbus na stacjach roboczych, jeśli zachodzi taka potrzeba. Dodatkowo upewnij się, że na stacjach roboczych używanych do pracy z interfejsem WWW zainstalowana jest obsługiwana przeglądarka WWW.

Informacje dodatkowe



Informacje dodatkowe dostępne są w następujących zasobach:

- Serwis wsparcia dla produktu IBM Tivoli Netcool/OMNIbus pod adresem <http://www.ibm.com/software/sysmgmt/products/support/IBMTivoliNetcoolOMNIbus.html>
- Centrum wiedzy produktu IBM Tivoli Netcool/OMNIbus pod adresem <http://www-01.ibm.com/support/knowledgecenter/SSSHTQ/landingpage/NetcoolOMNIbus.html>



快速入門手冊

本手冊讓您開始進行 IBM Tivoli Netcool/OMNibus 的一般安裝。

產品概觀

IBM® Tivoli® Netcool/OMNibus 是一個服務等級管理系統，可即時從各種 IT 和網路環境收集企業層面的事件資訊，並將這項資訊的合併視圖呈現給操作員和管理者。

1 步驟 1：存取軟體和說明文件



如果您從 Passport Advantage® 下載產品，請遵循在 <http://www-01.ibm.com/support/docview.wss?uid=swg24037620> 上提供使用的下載文件中的指示。非 Web 元件和 Web GUI 元件有個別的安裝套件可用。

本產品供應項目包括「快速入門 CD」及 IBM Tivoli Netcool/OMNibus 8.1 版。如需完整的說明文件，請參閱 Tivoli Netcool/OMNibus Knowledge Center，網址為 http://www-01.ibm.com/support/knowledgecenter/SSSHTQ_8.1.0/com.ibm.netcool_OMNibus.doc_8.1.0/tivomniwelcome.html。

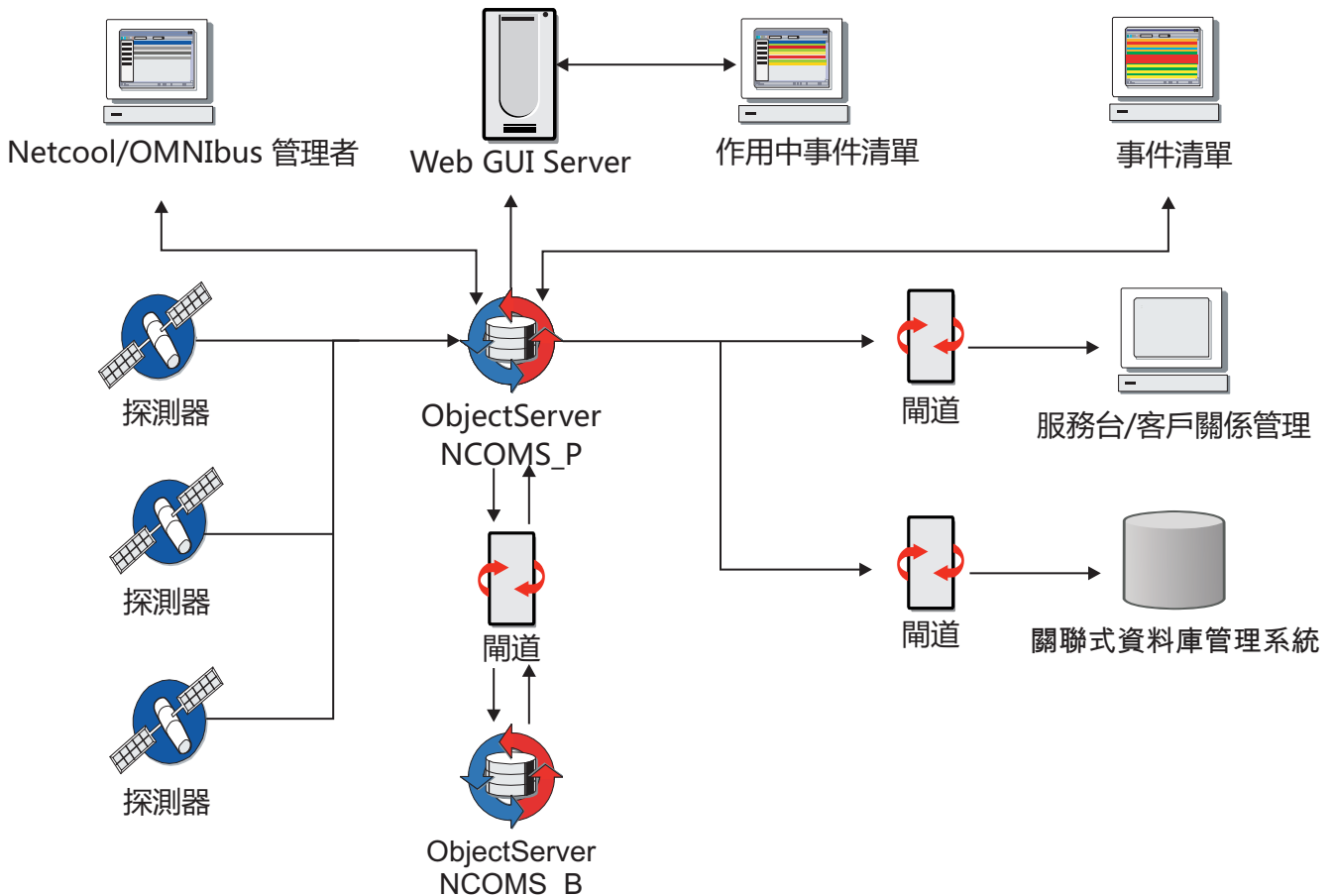
2 步驟 2：評估硬體和系統配置



請參閱位於 http://www-01.ibm.com/support/knowledgecenter/SSSHTQ_8.1.0/com.ibm.netcool_OMNibus.doc_8.1.0/omnibus/wip/install/concept/omn_pln_supportedoperatingsystems.html 的詳細系統需求。另請檢閱所提供的其餘規劃資訊。

3 步驟 3：檢閱基本架構

在下列架構概觀中，探測器將警示傳送到主要 ObjectServer，然後閘道將這些警示抄寫在備份 ObjectServer 的失效接手配置中。您可以在 Web GUI 中的「作用中事件清單」或桌面事件清單中檢視這些警示。其他閘道則被配置為將警示轉遞至應用程式（如服務台或「客戶關係管理 (CRM)」系統）或關聯式資料庫管理系統 (RDBMS)。



4 步驟 4：安裝 Tivoli Netcool/OMNIBus 的非 Web 元件



安裝 Tivoli Netcool/OMNIBus 的非 Web 元件。（Web GUI 元件的配置需要執行中的 ObjectServer，因此必須在稍後的階段配置）。如需進一步資訊，請參閱http://www-01.ibm.com/support/knowledgecenter/SSSHTQ_8.1.0/com.ibm.netcool_OMNIBus.doc_8.1.0/webtop/wip/task/web_ins_installing.html。

5 步驟 5：建立 ObjectServer 資料庫



建立要與 Tivoli Netcool/OMNIBus 一起使用的 ObjectServer 資料庫。如需進一步資訊，請參閱http://www-01.ibm.com/support/knowledgecenter/SSSHTQ_8.1.0/com.ibm.netcool_OMNIBus.doc_8.1.0/omnibus/wip/install/task/omn_con_os_creatingobjserv.html。

如果要設定失效接手系統，請在次要伺服器上安裝 Tivoli Netcool/OMNIBus，並建立失效接手 ObjectServer 和閘道。如需進一步資訊，請參閱 http://www-01.ibm.com/support/knowledgecenter/SSSHTQ_8.1.0/com.ibm.netcool_OMNIBus.doc_8.1.0/omnibus/wip/install/concept/omn_con_customizingservdefns.html。

6 步驟 6：安裝探測器和閘道元件



請在主要伺服器或其他伺服器上下載並安裝必要的探測器和閘道元件。如需進一步資訊，請參閱每一個探測器和閘道的下載套件中所隨附的 install.txt 檔。另請參閱 http://www-01.ibm.com/support/knowledgecenter/SSSHTQ_8.1.0/com.ibm.netcool_OMNIBus.doc_8.1.0/omnibus/wip/install/task/omn_ins_unixinstallingprobesgtwys.html 和 http://www-01.ibm.com/support/knowledgecenter/SSSHTQ_8.1.0/com.ibm.netcool_OMNIBus.doc_8.1.0/omnibus/wip/install/task/omn_ins_wininstallingprobesgtwys.html。

7 步驟 7：元件設定伺服器元件之間的連線



藉由使用針對作業系統所提供的「伺服器編輯器」公用程式，在 ObjectServers、Proxy 伺服器、程序代理程式與閘道之間定義及產生介面連線。每當您安裝這其中的任何伺服器元件時，都必須更新所有通訊主機上的介面連線詳細資料。如需進一步資訊，請參閱 http://www-01.ibm.com/support/knowledgecenter/SSSHTQ_8.1.0/com.ibm.netcool_OMNIBus.doc_8.1.0/omnibus/wip/install/concept/omn_con_customizingservdefns.html。

8 步驟 8：安裝及配置 Web GUI 元件



安裝 Web GUI 元件。然後配置 Web GUI 伺服器和 Web 主控台，再設定使用者、群組和角色。如果要執行此動作，您必須能存取受支援的瀏覽器。如需進一步資訊，請參閱 http://www-01.ibm.com/support/knowledgecenter/SSSHTQ_8.1.0/com.ibm.netcool_OMNIBus.doc_8.1.0/webtop/wip/task/web_ins_installing.html、http://www-01.ibm.com/support/knowledgecenter/SSSHTQ_8.1.0/com.ibm.netcool_OMNIBus.doc_8.1.0/webtop/wip/task/web_con_configuringcontainer.html 和 http://www-01.ibm.com/support/knowledgecenter/SSSHTQ_8.1.0/com.ibm.netcool_OMNIBus.doc_8.1.0/webtop/wip/task/web_adm_administering.html。

在配置 Web GUI 元件之前，請先啟動 ObjectServer。如需進一步資訊，請參閱http://www-01.ibm.com/support/knowledgecenter/SSSHTQ_8.1.0/com.ibm.netcool_OMNIBus.doc_8.1.0/omnibus/wip/admin/task/omn_con_startingobjserv.html。

Web GUI 隨使用者及角色提供，因此您可以在產品安裝完成之後立即開始使用。這些使用者是 *ncouser* 與 *ncoadmin*。*ncouser* 與 *ncoadmin* 的預設密碼和安裝時為 WebSphere Application Server 所指定的密碼相同。

9 步驟 9：配置程序代理程式（選用）



配置 Tivoli Netcool/OMNIBus 程序代理程式來管理程序。如需進一步資訊，請參閱http://www-01.ibm.com/support/knowledgecenter/SSSHTQ_8.1.0/com.ibm.netcool_OMNIBus.doc_8.1.0/omnibus/wip/admin/concept/omn_adm_pa_usingpctrlmanageprocesses.html。

10 步驟 10：安裝其他桌面用戶端（選用）



在使用者工作站上安裝任何其他 Tivoli Netcool/OMNIBus 桌面用戶端（如果需要的話）。另請確定已在將從中存取 Web GUI 的電腦上安裝受支援的 Web 瀏覽器。

相關資訊



如需相關資訊，請參閱下列資源：

- IBM Tivoli Netcool/OMNIBus 產品支援網站，位於 <http://www.ibm.com/software/sysmgmt/products/support/IBMTivoliNetcoolOMNIBus.html>
- IBM Tivoli Netcool/OMNIBus Knowledge Center，位於 <http://www-01.ibm.com/support/knowledgecenter/SSSHTQ/landingpage/NetcoolOMNIBus.html>

IBM Tivoli Netcool/OMNibus 8.1 版 Licensed Materials - Property of IBM. © Copyright IBM Corp. 2014. All Rights Reserved. IBM、Passport Advantage、Tivoli 及 Netcool® 是 International Business Machines 在美國及/或其他國家或地區的商標或註冊商標。Microsoft、Windows、Windows NT 及 Windows 標誌係 Microsoft Corporation 在美國及/或其他國家或地區之商標。UNIX 係 The Open Group 在美國及/或其他國家或地區之註冊商標。其他公司、產品或服務名稱，可能為第三者之商標或服務標誌。

產品編號：CF47BML



Printed in Ireland

快速入门指南

本指南指导您开始 IBM Tivoli Netcool/OMNibus 的典型安装。

产品概述

IBM® Tivoli® Netcool/OMNibus 是服务级别管理系统，用于是从许多 IT 和网络环境中收集企业范围内的事件信息，并向操作员和管理员提供此信息的合并视图。

1 步骤 1: 访问软件和文档



如果从 Passport Advantage® 下载产品，请遵循位于 <http://www-01.ibm.com/support/docview.wss?uid=swg24037620> 的下载文档中提供的指示信息。为非 Web 组件和 Web GUI 组件提供独立的安装软件包。

提供的产品包括快速入门 CD 和 IBM Tivoli Netcool/OMNibus V8.1。有关完整的信息，请参阅 Tivoli Netcool/OMNibus Knowledge Center，位于：http://www-01.ibm.com/support/knowledgecenter/SSSHTQ_8.1.0/com.ibm.netcool_OMNibus.doc_8.1.0/tivomniwelcome.html。

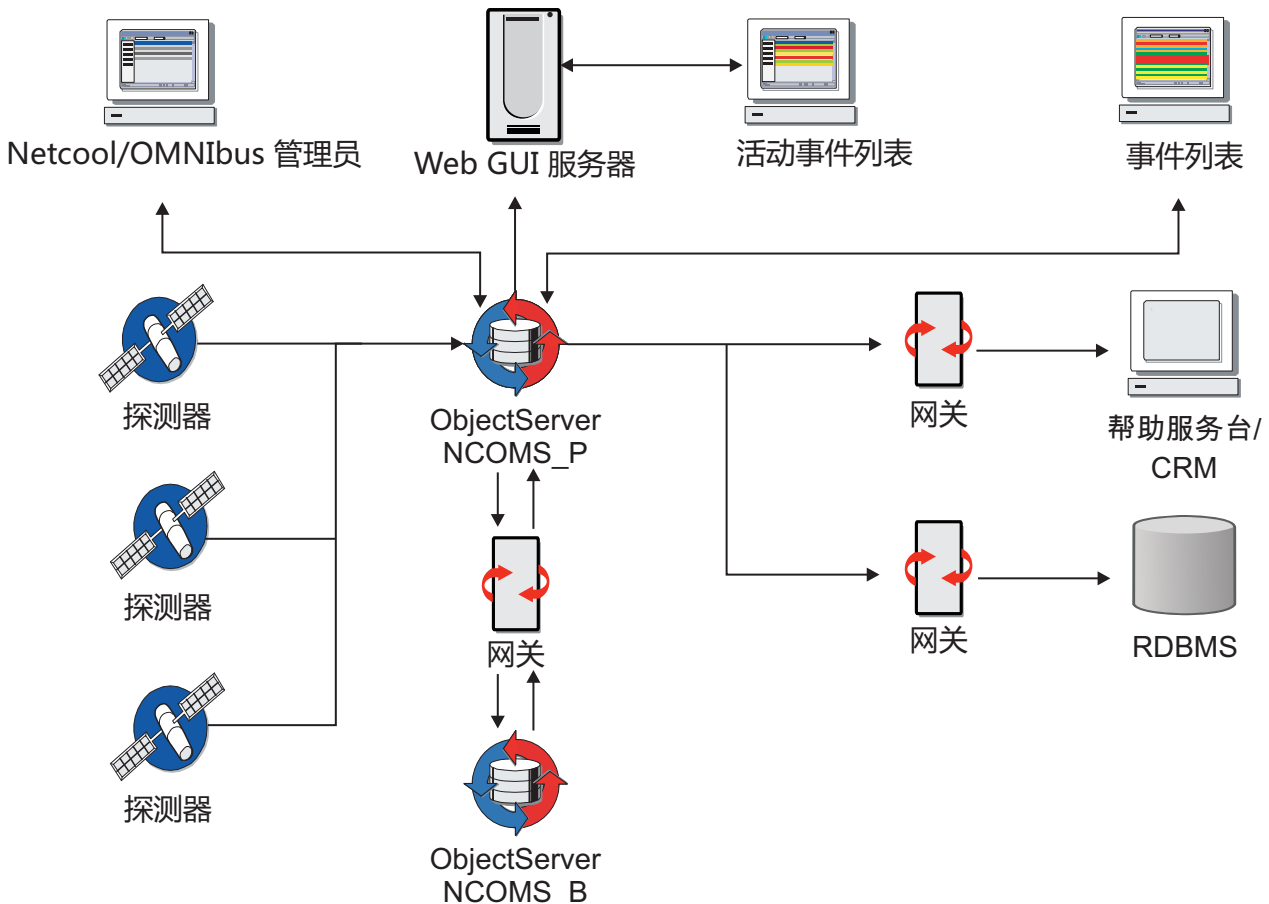
2 步骤 2: 评估硬件和系统配置



请参阅 http://www-01.ibm.com/support/knowledgecenter/SSSHTQ_8.1.0/com.ibm.netcool_OMNibus.doc_8.1.0/omnibus/wip/install/concept/omn_pln_supportedoperatingsystems.html 中的详细系统需求。另请复审提供的剩余计划信息。

3 步骤 3: 复审基本体系结构

在以下体系结构概述中，探测器将警报发送给主要 ObjectServer，并且网关在故障转移配置中的备份 ObjectServer 中复制这些警报。可以在 Web GUI 中的“活动事件列表”中或在桌面事件列表中查看这些警报。其他网关配置为将这些警报转发到诸如帮助服务台或客户关系管理 (CRM) 系统，和关系数据库管理系统 (RDBMS)。



4 步骤 4: 安装 Tivoli Netcool/OMNibus 的非 Web 组件



安装 Tivoli Netcool/OMNibus 的非 Web 组件。（Web GUI 组件的配置需要正在运行的 ObjectServer，因此必须在后期安装。）有关更多信息，请参阅 http://www-01.ibm.com/support/knowledgecenter/SSSHTQ_8.1.0/com.ibm.netcool_OMNibus.doc_8.1.0/webtop/wip/task/web_ins_installing.html。

5 步骤 5: 创建 ObjectServer 数据库



创建 ObjectServer 数据库以与 Tivoli Netcool/OMNibus 配合使用。有关更多信息，请参阅 http://www-01.ibm.com/support/knowledgecenter/SSSHTQ_8.1.0/com.ibm.netcool_OMNibus.doc_8.1.0/omnibus/wip/install/task/omn_con_os_creatingobjserv.html。

要安装故障转移系统，请在辅助服务器上安装 Tivoli Netcool/OMNibus，并创建故障转移 ObjectServer 和网关。有关更多信息，请参阅 http://www-01.ibm.com/support/knowledgecenter/SSSHTQ_8.1.0/com.ibm.netcool_OMNibus.doc_8.1.0/omnibus/wip/install/concept/omn_con_customizingservdefs.html。

6 步骤 6: 安装探测器和网关组件



在主要服务器或其他服务器中下载并安装必需的探测器和网关组件。有关更多信息，请参阅每个探测器和网关的下载软件包中包含的 `install.txt`。另请参阅 http://www-01.ibm.com/support/knowledgecenter/SSSHTQ_8.1.0/com.ibm.netcool_OMNibus.doc_8.1.0/omnibus/wip/install/task/omn_ins_unixinstallingprobesgtwys.html 和 http://www-01.ibm.com/support/knowledgecenter/SSSHTQ_8.1.0/com.ibm.netcool_OMNibus.doc_8.1.0/omnibus/wip/install/task/omn_ins_wininstallingprobesgtwys.html。

7 步骤 7: 在服务器组件之间设置建立连接



使用为您的操作系统提供的 Server Editor 实用程序在 ObjectServer、代理服务器、进程代理和网关之间定义和生成接口连接。无论何时只要安装这些服务器组件之中的任意一个，就必须在所有通信主机上更新接口连接的详细信息。有关更多信息，请参阅 http://www-01.ibm.com/support/knowledgecenter/SSSHTQ_8.1.0/com.ibm.netcool_OMNibus.doc_8.1.0/omnibus/wip/install/concept/omn_con_customizingservdefs.html。

8 步骤 8: 安装和配置 Web GUI 组件



安装 Web GUI 组件。然后配置 Web GUI 服务器和 Web 控制台，并建立用户、组和角色。要执行此操作，需要有权访问受支持的浏览器。有关更多信息，请参阅 http://www-01.ibm.com/support/knowledgecenter/SSSHTQ_8.1.0/com.ibm.netcool_OMNibus.doc_8.1.0/webtop/wip/task/web_ins_installing.html、http://www-01.ibm.com/support/knowledgecenter/SSSHTQ_8.1.0/com.ibm.netcool_OMNibus.doc_8.1.0/webtop/wip/task/web_con_configuringcontainer.html 和 http://www-01.ibm.com/support/knowledgecenter/SSSHTQ_8.1.0/com.ibm.netcool_OMNibus.doc_8.1.0/webtop/wip/task/web_admin_administering.html。

配置 Web GUI 组件之前，先启动 ObjectServer。有关更多信息，请参阅 http://www-01.ibm.com/support/knowledgecenter/SSSHTQ_8.1.0/com.ibm.netcool_OMNibus.doc_8.1.0/omnibus/wip/admin/task/omn_con_startingobjserv.html。

Web GUI 中提供了用户和角色以便您可以在安装完成后立即开始使用本产品。这些用户为 `ncouser` 和 `ncoadmin`。`ncouser` 和 `ncoadmin` 的密码即在安装时针对 WebSphere Application Server 指定的密码。

9 步骤 9: 配置进程代理（可选）



配置 Tivoli Netcool/OMNibus 进程代理来管理进程。有关更多信息，请参阅 http://www-01.ibm.com/support/knowledgecenter/SSSHTQ_8.1.0/com.ibm.netcool_OMNibus.doc_8.1.0/omnibus/wip/admin/concept/omn_admin_pa_usingpctrlmanageprocesses.html。

10 步骤 10: 安装其他桌面客户机（可选）



如果需要，可以在用户工作站中安装任何其他 Tivoli Netcool/OMNibus 桌面客户机。还要确保在可以在其中访问 Web GUI 的计算机中安装受支持的 Web 浏览器。

更多信息



有关更多信息，请参阅以下资源：

- IBM Tivoli Netcool/OMNibus 产品支持站点位于：<http://www.ibm.com/software/sysmgmt/products/support/IBMTivoliNetcoolOMNibus.html>
- IBM Tivoli Netcool/OMNibus Knowledge Center 位于：<http://www-01.ibm.com/support/knowledgecenter/SSSHTQ/landingpage/NetcoolOMNibus.html>

IBM Tivoli Netcool/OMNibus V8.1 Licensed Materials - Property of IBM. © Copyright IBM Corp. 2014. All Rights Reserved. IBM, Passport Advantage, Tivoli 和 Netcool® 是 International Business Machines 在美国和/或其他国家或地区的商标或注册商标。Microsoft、Windows、Windows NT 和 Windows 徽标是 Microsoft Corporation 在美国和/或其他国家或地区的商标。UNIX 是 The Open Group 在美国和其他国家或地区的注册商标。其他公司、产品或服务名称可能是其他企业的商标或服务标记。

部件号: CF47BML



Printed in Ireland

Guia de Iniciação Rápida

Este guia apresenta uma introdução a uma instalação típica para o IBM Tivoli Netcool/OMNIbus.

Visão Geral do Produto

IBM® Tivoli Netcool/OMNIbus é um sistema de gerenciamento do nível de serviço que coleta as informações de eventos corporativos de uma ampla variedade de ambientes de TI e de rede em tempo real e que apresenta uma visualização consolidada de informações para os operadores e administradores.

1 Etapa 1: Acesse seu Software e Documentação



Se você fizer o download de seu produto a partir do Passport Advantage, siga as instruções no download de documento disponível no <http://www-01.ibm.com/support/docview.wss?uid=swg24037620>. Pacotes de instalação a parte estão disponíveis para os componentes não web e para componentes do Web GUI.

Esta oferta de produto inclui o CD de Iniciação Rápida e o IBM Tivoli Netcool/OMNIbus Versão 8.1. Para obter a documentação completa, consulte o Centro de Conhecimento do Tivoli Netcool/OMNIbus em http://www-01.ibm.com/support/knowledgecenter/SSSHTQ_8.1.0/com.ibm.netcool_OMNIbus.doc_8.1.0/tivomniwelcome.html.

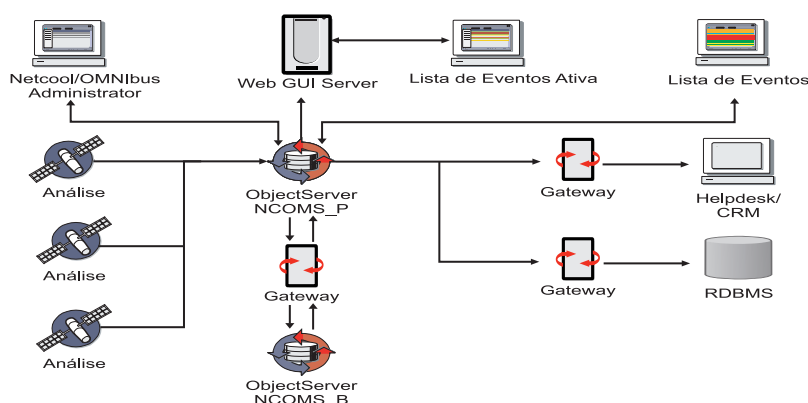
2 Etapa 2: Avaliar seu Hardware e Configuração do Sistema



Consulte os requisitos do sistema detalhados no http://www-01.ibm.com/support/knowledgecenter/SSSHTQ_8.1.0/com.ibm.netcool_OMNIbus.doc_8.1.0/omnibus/wip/install/concept/omn_pln_supportedoperatingsystems.html. Igualmente, revise o restante das informações de planejamento fornecidas.

3 Etapa 3: Revisar a Arquitetura Base

Na visão geral arquitetural a seguir, as análises enviam alertas para o ObjectServer primário e um gateway replica estes alertas em um ObjectServer de backup em uma configuração de failover. Os alertas podem ser visualizados na Lista de Evento Ativo no Web GUI ou na lista de evento no desktop. Gateways adicionais são configurados para o encaminhamento de alertas para aplicativos como um helpdesk ou sistema de Gerenciamento de Relacionamento com o Cliente (CRM) e para um sistema de gerenciamento de banco de dados relacional (RDBMS).



4 Etapa 4: Instalar os Componentes não Web do Tivoli Netcool/OMNIbus



Instale os componentes não web do Tivoli Netcool/OMNIbus. (A configuração do componente Web GUI requer um ObjectServer em execução e deve, portanto, ser configurado em um estágio posterior). Para informações adicionais, consulte o http://www-01.ibm.com/support/knowledgecenter/SSSHTQ_8.1.0/com.ibm.netcool_OMNIbus.doc_8.1.0/webtop/wip/task/web_ins_installing.html.

5 Etapa 5: Criar um Banco de Dados do ObjectServer



Crie um banco de dados ObjectServer para usar com o Tivoli Netcool/OMNIBus. Para obter informações adicionais, consulte o http://www-01.ibm.com/support/knowledgecenter/SSSHTQ_8.1.0/com.ibm.netcool_OMNIBus.doc_8.1.0/omnibus/wip/install/task/omn_con_os_creatingobjserv.html.

Para configurar um sistema de failover, instale o Tivoli Netcool/OMNIBus em um servidor secundário e crie um ObjectServer de failover e gateway. Para obter informações adicionais, consulte o http://www-01.ibm.com/support/knowledgecenter/SSSHTQ_8.1.0/com.ibm.netcool_OMNIBus.doc_8.1.0/omnibus/wip/install/concept/omn_con_customizingservdefns.html.

6 Etapa 6: Instalar os Componentes de Análise e Gateway



Faça o download e instale os componentes de análise e gateway requeridos no servidor principal ou em outros servidores. Para obter informações adicionais, consulte o arquivo `install.txt` que está incluído no pacote de download de cada análise e gateway. Consulte também o http://www-01.ibm.com/support/knowledgecenter/SSSHTQ_8.1.0/com.ibm.netcool_OMNIBus.doc_8.1.0/omnibus/wip/install/task/omn_ins_unixinstallingprobesgtwys.html e o http://www-01.ibm.com/support/knowledgecenter/SSSHTQ_8.1.0/com.ibm.netcool_OMNIBus.doc_8.1.0/omnibus/wip/install/task/omn_ins_wininstallingprobesgtwys.html.

7 Etapa 7: Configurar as Conexões entre os Componentes do Servidor



Defina e gere as conexões de interface entre ObjectServers, servidores proxy, agentes de processo e gateways usando o utilitário Server Editor que é fornecido para seu sistema de operação. Sempre que você instalar qualquer desses componentes de servidor, você deve atualizar os detalhes de conexão de interface em todos os hosts de comunicação. Para obter informações adicionais, consulte o http://www-01.ibm.com/support/knowledgecenter/SSSHTQ_8.1.0/com.ibm.netcool_OMNIBus.doc_8.1.0/omnibus/wip/install/concept/omn_con_customizingservdefns.html.

8 Etapa 8: Instalar e Configurar os Componentes do Web GUI



Instale os componentes Web GUI. Em seguida, configure o servidor Web GUI o Web console, os usuários, os grupos e funções. Para isso, é necessário ter acesso ao navegador suportado. Para obter informações adicionais, consulte o http://www-01.ibm.com/support/knowledgecenter/SSSHTQ_8.1.0/com.ibm.netcool_OMNIBus.doc_8.1.0/webtop/wip/task/web_ins_installing.html, http://www-01.ibm.com/support/knowledgecenter/SSSHTQ_8.1.0/com.ibm.netcool_OMNIBus.doc_8.1.0/webtop/wip/task/web_con_configuringcontainer.html e http://www-01.ibm.com/support/knowledgecenter/SSSHTQ_8.1.0/com.ibm.netcool_OMNIBus.doc_8.1.0/webtop/wip/task/web_adm_administering.html. Antes de configurar o componente Web GUI, inicie o ObjectServer. Para obter informações adicionais, consulte o http://www-01.ibm.com/support/knowledgecenter/SSSHTQ_8.1.0/com.ibm.netcool_OMNIBus.doc_8.1.0/omnibus/wip/admin/task/omn_con_startingobjserv.html. A Web GUI é fornecida com usuários e funções para que você possa iniciar o uso do produto assim que a instalação for concluída. Esses usuários são *ncouser* e *ncoadmin*. A senha padrão para *ncouser* e *ncoadmin* é a mesma especificada para o WebSphere Application Server na instalação.

9 Etapa 9: Configurar Agentes de Processo (opcional)



Configure os agentes de processo do Tivoli Netcool/OMNIBus para gerenciar processos. Para obter informações adicionais, consulte o http://www-01.ibm.com/support/knowledgecenter/SSSHTQ_8.1.0/com.ibm.netcool_OMNIBus.doc_8.1.0/omnibus/wip/admin/concept/omn_adm_pa_usingpctrlmanageprocesses.html.

10 Etapa 10: Instalar Clientes do Desktop Adicionais (opcional)



Instale qualquer cliente de desktop do Tivoli Netcool/OMNIBus nas estações de trabalho do usuário, se necessário. Também assegure-se de que um navegador da web suportado está instalado nos computadores a partir do qual o Web GUI será acessado.

Mais Informações



Para obter mais informações, consulte os recursos a seguir:

- O site de suporte do produto do IBM Tivoli Netcool/OMNIBus no site <http://www.ibm.com/software/sysmgmt/products/support/IBMTivoliNetcoolOMNIBus.html>
- O Centro de Conhecimento do IBM Tivoli Netcool/OMNIBus em <http://www-01.ibm.com/support/knowledgecenter/SSSHTQ/landingpage/NetcoolOMNIBus.html>



빠른 시작 안내서

이 안내서는 IBM Tivoli Netcool/OMNIBus의 일반적인 설치 시작을 안내합니다.

제품 개요

IBM® Tivoli® Netcool/OMNIBus는 다양한 IT 및 네트워크 환경에서 엔터프라이즈 전체 이벤트 정보를 실시간으로 수집하고 운영자 및 관리자에게 이러한 정보의 통합된 보기를 제공하는 서비스 레벨 관리 시스템입니다.

1 단계 1: 소프트웨어 및 문서 액세스



Passport Advantage®에서 제품을 다운로드한 경우, <http://www-01.ibm.com/support/docview.wss?uid=swg24037620>에 있는 다운로드 문서의 지시를 따르십시오. 웹이 아닌 구성요소와 Web GUI 구성요소에 대해 별도의 설치 패키지가 제공됩니다.

이 제품은 빠른 시작 CD와 IBM Tivoli Netcool/OMNIBus 버전 8.1을 제공합니다. 전체 문서를 보려면 Tivoli Netcool/OMNIBus Knowledge Center(http://www-01.ibm.com/support/knowledgecenter/SSSHTQ_8.1.0/com.ibm.netcool_OMNIBus.doc_8.1.0/tivomniwelcome.html)를 참조하십시오.

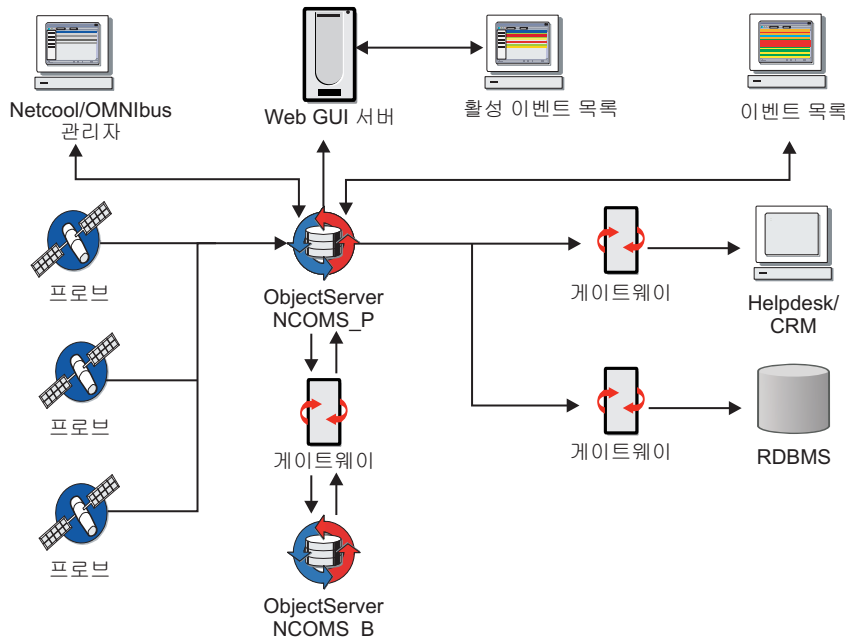
2 단계 2: 하드웨어 및 시스템 구성 평가



http://www-01.ibm.com/support/knowledgecenter/SSSHTQ_8.1.0/com.ibm.netcool_OMNIBus.doc_8.1.0/omnibus/wip/install/concept/omn_pln_supportedoperatingsystems.html에서 자세한 시스템 요구사항을 참조하십시오. 제공된 나머지 계획 정보도 검토하십시오.

3 단계 3: 기본 아키텍처 검토

다음 아키텍처 개요에서 프로브는 1차 ObjectServer에 정보를 보내고 게이트웨이는 장애 조치 구성의 백업 ObjectServer에 이 정보를 복제합니다. 이러한 정보는 웹 GUI의 활성 이벤트 목록 또는 데스크탑 이벤트 목록에서 볼 수 있습니다. 추가 게이트웨이가 구성되어 애플리케이션(예: 헬프데스크 또는 CRM 시스템)과 RDBMS에 정보를 전달합니다.



4 단계 4: Tivoli Netcool/OMNIBus의 웹이 아닌 구성요소 설치



Tivoli Netcool/OMNIBus의 웹이 아닌 구성요소를 설치합니다. (웹 GUI 구성요소의 구성을 수행하려면 ObjectServer를 실행해야 하므로 이후의 단계에서 설치해야 함). 자세한 정보는 http://www-01.ibm.com/support/knowledgecenter/SSSHTQ_8.1.0/com.ibm.netcool_OMNIBus.doc_8.1.0/webtop/wip/task/web_ins_installing.html의 내용을 참조하십시오.

5 단계 5: ObjectServer 데이터베이스 작성



Tivoli Netcool/OMNIBus에 사용할 ObjectServer 데이터베이스를 작성합니다. 자세한 정보는 http://www-01.ibm.com/support/knowledgecenter/SSSHTQ_8.1.0/com.ibm.netcool_OMNIBus.doc_8.1.0/omnibus/wip/install/task/omn_con_creatingobjserv.html의 내용을 참조하십시오.

장애 조치 시스템을 설정하려면 2차 서버에 Tivoli Netcool/OMNIBus를 설치하고 장애 조치 ObjectServer 및 게이트웨이를 작성하십시오. 자세한 정보는 http://www-01.ibm.com/support/knowledgecenter/SSSHTQ_8.1.0/com.ibm.netcool_OMNIBus.doc_8.1.0/omnibus/wip/install/concept/omn_con_customizingservdefns.html의 내용을 참조하십시오.

6 단계 6: 프로브 및 게이트웨이 구성요소 설치



1차 서버 또는 기타 서버에 필수 프로브 및 게이트웨이 구성요소를 다운로드하여 설치합니다. 자세한 정보는 각 프로브 및 게이트웨이 이용 다운로드 패키지에 포함된 install.txt 파일을 참조하십시오. http://www-01.ibm.com/support/knowledgecenter/SSSHTQ_8.1.0/com.ibm.netcool_OMNIBus.doc_8.1.0/omnibus/wip/install/task/omn_ins_unixinstallingprobesgtwys.html 및 http://www-01.ibm.com/support/knowledgecenter/SSSHTQ_8.1.0/com.ibm.netcool_OMNIBus.doc_8.1.0/omnibus/wip/install/task/omn_ins_wininstallingprobesgtwys.html의 내용을 참조하십시오.

7 단계 7: 서버 구성요소 간에 연결 설정



운영 체제에 제공되는 Server Editor 유틸리티를 사용하여 ObjectServer, 프록시 서버, 프로세스 에이전트 및 게이트웨이 간에 인터페이스 연결을 정의하고 생성합니다. 이러한 서버 구성요소를 설치할 때마다, 모든 통신 호스트에서 인터페이스 연결 세부사항을 업데이트해야 합니다. 자세한 정보는 http://www-01.ibm.com/support/knowledgecenter/SSSHTQ_8.1.0/com.ibm.netcool_OMNIBus.doc_8.1.0/omnibus/wip/install/concept/omn_con_customizingservdefns.html의 내용을 참조하십시오.

8 단계 8: Web GUI 구성요소 설치 및 구성



Web GUI 구성요소를 설치합니다. 그런 다음 Web GUI 서버 및 웹 콘솔을 구성하고 사용자, 그룹 및 역할을 설정합니다. 이는 지원되는 브라우저에 대한 액세스 권한을 필요로 합니다. 자세한 정보는 http://www-01.ibm.com/support/knowledgecenter/SSSHTQ_8.1.0/com.ibm.netcool_OMNIBus.doc_8.1.0/webtop/wip/task/web_ins_installing.html, http://www-01.ibm.com/support/knowledgecenter/SSSHTQ_8.1.0/com.ibm.netcool_OMNIBus.doc_8.1.0/webtop/wip/task/web_con_configuringcontainer.html 및 http://www-01.ibm.com/support/knowledgecenter/SSSHTQ_8.1.0/com.ibm.netcool_OMNIBus.doc_8.1.0/webtop/wip/task/web_admin_administering.html의 내용을 참조하십시오.

웹 GUI 구성요소를 구성하기 전에 ObjectServer를 시작합니다. 자세한 정보는 http://www-01.ibm.com/support/knowledgecenter/SSSHTQ_8.1.0/com.ibm.netcool_OMNIBus.doc_8.1.0/omnibus/wip/admin/task/omn_con_startingobjserv.html 내용 참조. 설치가 완료되는 즉시 제품을 사용할 수 있도록 사용자 및 역할에 웹 GUI를 제공합니다. 이에 해당하는 사용자는 *ncouser* 및 *ncoadmin*입니다. *ncouser* 및 *ncoadmin*의 기본 비밀번호는 설치 시 WebSphere Application Server에 지정한 비밀번호와 같습니다.

9 단계 9: 프로세스 에이전트 구성(선택사항)



Tivoli Netcool/OMNIBus 프로세스 에이전트를 구성하여 프로세스 관리. http://www-01.ibm.com/support/knowledgecenter/SSSHTQ_8.1.0/com.ibm.netcool_OMNIBus.doc_8.1.0/omnibus/wip/admin/concept/omn_admin_pa_usingpctrlmanageprocesses.html 참조.

10 단계 10: 추가 데스크탑 클라이언트 설치(선택사항)



필요할 경우, 사용자 워크스테이션에 추가 Tivoli Netcool/OMNIBus 데스크탑 클라이언트를 설치합니다. 또한 지원되는 웹 브라우저가 Web GUI에 액세스할 컴퓨터에 설치되어 있는지 확인합니다.

자세한 정보



자세한 정보는 다음 자원을 참조하십시오.

- IBM Tivoli Netcool/OMNIBus 제품 지원 사이트(<http://www.ibm.com/software/sysmgmt/products/support/IBMTivoliNetcoolOMNIBus.html>)
- IBM Tivoli Netcool/OMNIBus Knowledge Center(<http://www-01.ibm.com/support/knowledgecenter/SSSHTQ/landingpage/NetcoolOMNIBus.html>)



クイック・スタート・ガイド

このガイドを使用して、IBM Tivoli Netcool/OMNIbus の標準的なインストールを開始します。

製品の概要

IBM® Tivoli® Netcool/OMNIbus は、エンタープライズ全体のイベント情報をさまざまな IT およびネットワーク環境からリアルタイムで収集し、その情報を統合整理してオペレーターや管理者に表示する、サービス・レベル管理システムです。

1 ステップ 1: ソフトウェアおよび資料へのアクセス



パスポート・アドバンテージから製品をダウンロードする場合は、以下の Web サイトに移動して、ダウンロード資料の説明に従ってください。 <http://www-01.ibm.com/support/docview.wss?&uid=swg24037620> 非 Web コンポーネントおよび Web GUI コンポーネントには、別のインストール・パッケージが用意されています。

この製品の提供版には、クイック・スタート CD と IBM Tivoli Netcool/OMNIbus バージョン 8.1 が含まれています。資料の一式については、Tivoli Netcool/OMNIbus Knowledge Center (http://www-01.ibm.com/support/knowledgecenter/SSSHTQ_8.1.0/com.ibm.netcool_OMNIbus.doc_8.1.0/tivomniwelcome.html) を参照してください。

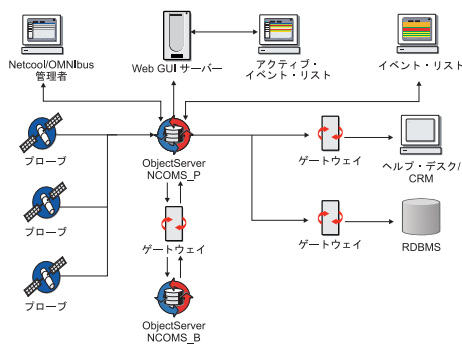
2 ステップ 2: ハードウェアとシステム構成の評価



詳細なシステム要件については、 http://www-01.ibm.com/support/knowledgecenter/SSSHTQ_8.1.0/com.ibm.netcool_OMNIbus.doc_8.1.0/omnibus/wip/install/concept/omn_pln_supportedoperatingsystems.html を参照してください。また、そこに示されているシステム要件以外の計画情報も検討してください。

3 ステップ 3: 基本アーキテクチャーの確認

以下のアーキテクチャーの概要では、プローブはアラートを 1 次 ObjectServer に送信し、フェイルオーバー構成ではゲートウェイがこれらのアラートをバックアップ ObjectServer に複製します。アラートは Web GUI のアクティブ・イベント・リストまたはデスクトップ・イベント・リストに表示させることができます。ヘルプ・デスク、カスタマー・リレーションシップ・マネジメント (CRM) システム、リレーショナル・データベース管理システム (RDBMS) などのアプリケーションにアラートを転送するように追加のゲートウェイが構成されています。



4 ステップ 4: Tivoli Netcool/OMNIbus の非 Web コンポーネントのインストール



Tivoli Netcool/OMNIbus の非 Web コンポーネントをインストールします。(Web GUI コンポーネントの構成では ObjectServer が稼働していることが必要のため、構成は後の段階で行う必要があります。) 詳細情報については、 http://www-01.ibm.com/support/knowledgecenter/SSSHTQ_8.1.0/com.ibm.netcool_OMNIbus.doc_8.1.0/webtop/wip/task/web_ins_installing.html を参照してください。

5 ステップ 5: ObjectServer データベースの作成



Tivoli Netcool/OMNIBus で使用する ObjectServer データベースを作成します。詳細情報については、http://www-01.ibm.com/support/knowledgecenter/SSSHTQ_8.1.0/com.ibm.netcool_OMNIBus.doc_8.1.0/omnibus/wip/install/task/omn_con_os_creatingobjserv.html を参照してください。

フェイルオーバー・システムをセットアップするには、Tivoli Netcool/OMNIBus を 2 次サーバーにインストールして、フェイルオーバー ObjectServer とゲートウェイを作成します。詳細情報については、http://www-01.ibm.com/support/knowledgecenter/SSSHTQ_8.1.0/com.ibm.netcool_OMNIBus.doc_8.1.0/omnibus/wip/install/concept/omn_con_customizingservdefns.html を参照してください。

6 ステップ 6: プロブおよびゲートウェイ・コンポーネントのインストール



必要なプロブおよびゲートウェイ・コンポーネントをダウンロードして、1 次サーバーまたはその他のサーバーにインストールします。詳しくは、各プロブおよびゲートウェイのダウンロード・パッケージに含まれている install.txt ファイルを参照してください。また http://www-01.ibm.com/support/knowledgecenter/SSSHTQ_8.1.0/com.ibm.netcool_OMNIBus.doc_8.1.0/omnibus/wip/install/task/omn_ins_unixinstallingprobesgtwys.html および http://www-01.ibm.com/support/knowledgecenter/SSSHTQ_8.1.0/com.ibm.netcool_OMNIBus.doc_8.1.0/omnibus/wip/install/task/omn_ins_wininstallingprobesgtwys.html も参照してください。

7 ステップ 7: サーバー・コンポーネント間の接続のセットアップ



ご使用のオペレーティング・システムで提供されているサーバー・エディター・ユーティリティを使用して、ObjectServer、プロキシ・サーバー、プロセス・エージェント、およびゲートウェイ間のインターフェース接続を定義して生成します。これらのサーバー・コンポーネントをインストールしたら、毎回すべての接続ホストでインターフェース接続の詳細を更新する必要があります。詳細情報については、http://www-01.ibm.com/support/knowledgecenter/SSSHTQ_8.1.0/com.ibm.netcool_OMNIBus.doc_8.1.0/omnibus/wip/install/concept/omn_con_customizingservdefns.html を参照してください。

8 ステップ 8: Web GUI コンポーネントのインストールおよび構成



Web GUI コンポーネントをインストールします。それから Web GUI サーバーおよび Web コンソールを構成して、ユーザー、グループ、役割をセットアップします。これを行うには、サポートされているブラウザを利用できる必要があります。詳細情報については、http://www-01.ibm.com/support/knowledgecenter/SSSHTQ_8.1.0/com.ibm.netcool_OMNIBus.doc_8.1.0/webtop/wip/task/web_ins_installing.html、http://www-01.ibm.com/support/knowledgecenter/SSSHTQ_8.1.0/com.ibm.netcool_OMNIBus.doc_8.1.0/webtop/wip/task/web_con_configuringcontainer.html、および http://www-01.ibm.com/support/knowledgecenter/SSSHTQ_8.1.0/com.ibm.netcool_OMNIBus.doc_8.1.0/webtop/wip/task/web_adm_administering.html を参照してください。

Web GUI コンポーネントを構成する前に、ObjectServer を始動します。詳細情報については、http://www-01.ibm.com/support/knowledgecenter/SSSHTQ_8.1.0/com.ibm.netcool_OMNIBus.doc_8.1.0/omnibus/wip/admin/task/omn_con_startingobjserv.html を参照してください。

ユーザーおよび役割が設定された Web GUI が付属しているため、インストールの完了後すぐに製品の使用を開始できます。これらのユーザーは *ncouser* および *ncoadmin* です。 *ncouser* および *ncoadmin* のデフォルト・パスワードは、インストール時に WebSphere Application Server に対して指定されたパスワードと同じです。

9 ステップ 9: プロセス・エージェントの構成 (オプション)



Tivoli Netcool/OMNIBus のプロセス・エージェントを構成してプロセスを管理します。詳細情報については、http://www-01.ibm.com/support/knowledgecenter/SSSHTQ_8.1.0/com.ibm.netcool_OMNIBus.doc_8.1.0/omnibus/wip/admin/concept/omn_adm_pa_usingpctrlmanageprocesses.html を参照してください。

10 ステップ 10: 追加のデスクトップ・クライアントのインストール (オプション)



必要であれば、追加の Tivoli Netcool/OMNIBus デスクトップ・クライアントをお使いのワークステーションにインストールします。また、Web GUI にアクセスするための、サポートされている Web ブラウザーがコンピューターにインストールされていることを確認します。

詳細情報



詳細情報については、以下のリソースを参照してください。

- IBM Tivoli Netcool/OMNIBus 製品サポート・サイト (<http://www.ibm.com/software/sysmgmt/products/support/IBMTivoliNetcoolOMNIBus.html>)
- IBM Tivoli Netcool/OMNIBus Knowledge Center (<http://www-01.ibm.com/support/knowledgecenter/SSSHTQ/landingpage/NetcoolOMNIBus.html>)

IBM Tivoli Netcool/OMNIBus Version 8.1 Licensed Materials - Property of IBM. © Copyright IBM Corp. 2014. All Rights Reserved. IBM, IBM ロゴおよび ibm.com は、世界の多くの国で登録された International Business Machines Corporation の商標です。他の製品名およびサービス名等は、それぞれ IBM または各社の商標である場合があります。現時点での IBM の商標リストについては、<http://www.ibm.com/legal/copytrade.shtml> をご覧ください。Microsoft、Windows、Windows NT および Windows ロゴは、Microsoft Corporation の米国およびその他の国における商標です。UNIX は The Open Group の米国およびその他の国における登録商標です。

部品番号: CF47BML



Printed in Ireland

Guide de démarrage rapide

Le présent guide vous permet de démarrer avec une installation normale d'IBM Tivoli Netcool/OMNIbus.

Présentation du produit

IBM® Tivoli Netcool/OMNIbus est un système de gestion du niveau de service qui collecte les informations d'événements d'une entreprise à partir d'une variété d'environnements informatiques et en réseau en temps réel et présente une vue consolidée de ces informations aux opérateurs et aux administrateurs.

1 Étape 1 : Accès au logiciel et à la documentation



Si vous téléchargez le produit à partir de Passport Advantage, suivez les instructions du document à télécharger disponible à l'adresse <http://www-01.ibm.com/support/docview.wss?&uid=swg24037620>. Des modules d'installation distincts sont disponibles pour les composants non Web et le composant d'interface graphique Web.

Cette offre de produit inclut le CD-ROM de démarrage rapide et IBM Tivoli Netcool/OMNIbus version 8.1. Pour la documentation complète, consultez le Knowledge Center de Tivoli Netcool/OMNIbus à l'adresse http://www-01.ibm.com/support/knowledgecenter/SSSHTQ_8.1.0/com.ibm.netcool_OMNIbus.doc_8.1.0/tivomniwelcome.html.

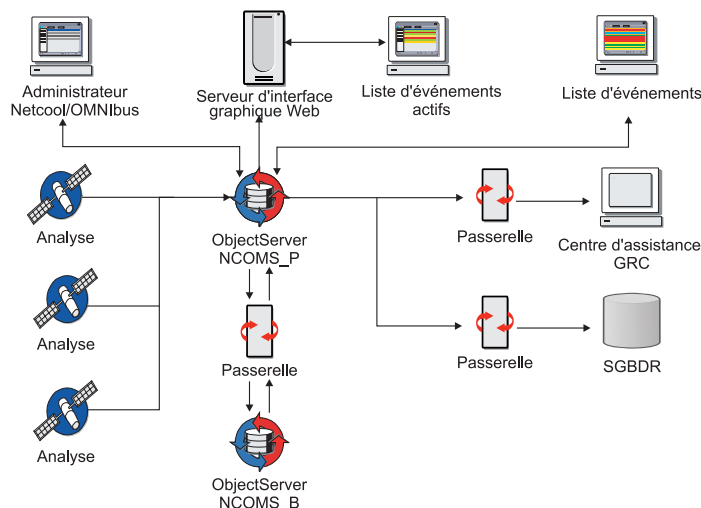
2 Étape 2 : Evaluation de vos configurations matérielle et système



Consultez la configuration requise détaillée à l'adresse http://www-01.ibm.com/support/knowledgecenter/SSSHTQ_8.1.0/com.ibm.netcool_OMNIbus.doc_8.1.0/omnibus/wip/install/concept/omn_pln_supportedoperatingsystems.html. Consultez également le reste des informations de planification fournies.

3 Étape 3 : Consultation de l'architecture de base

Dans la présentation de l'architecture suivante, les sondes envoient des alertes au serveur d'objets principal et une passerelle réplique ces alertes dans un serveur d'objets de sauvegarde sous une configuration de reprise en ligne. Les alertes peuvent être visualisées dans la liste des événements actifs de l'interface graphique Web, ou dans la liste des événements du bureau. Des passerelles supplémentaires sont configurées pour réacheminer les alertes à des applications comme un centre d'assistance ou un système de gestion de la relation client (CRM) et un système de gestion de base de données relationnelle (RDBMS).



4 Étape 4 : Installation des composants non Web de Tivoli Netcool/OMNIbus



Installez les composants non Web de Tivoli Netcool/OMNIbus. (La configuration du composant Interface graphique Web nécessite un serveur d'objets en cours d'exécution et il doit donc être configuré ultérieurement.) Pour plus d'informations, voir http://www-01.ibm.com/support/knowledgecenter/SSSHTQ_8.1.0/com.ibm.netcool_OMNIbus.doc_8.1.0/webtop/wip/task/web_ins_installing.html.

5 Étape 5 : Création d'une base de données ObjectServer



Créez une base de données ObjectServer à utiliser avec Tivoli Netcool/OMNIBus. Pour plus d'informations, voir http://www-01.ibm.com/support/knowledgecenter/SSHTQ_8.1.0/com.ibm.netcool_OMNIBus.doc_8.1.0/omnibus/wip/install/task/omn_con_os_creatingobjserv.html.

Pour installer un système de secours, installez Tivoli Netcool/OMNIBus sur un serveur secondaire et créez un serveur d'objets (ObjectServer) et une passerelle de secours. Pour plus d'informations, voir http://www-01.ibm.com/support/knowledgecenter/SSHTQ_8.1.0/com.ibm.netcool_OMNIBus.doc_8.1.0/omnibus/wip/install/concept/omn_con_customizingservdefns.html.

6 Étape 6 : Installation des composants sonde et passerelle



Téléchargez et installez les composants sonde/passerelle requis sur le serveur principal ou sur d'autres serveurs. Pour plus d'informations, voir le fichier `install.txt` inclus dans le package téléchargé de chaque sonde/passerelle. Voir aussi http://www-01.ibm.com/support/knowledgecenter/SSHTQ_8.1.0/com.ibm.netcool_OMNIBus.doc_8.1.0/omnibus/wip/install/task/omn_ins_unixinstallingprobesgtwys.html et http://www-01.ibm.com/support/knowledgecenter/SSHTQ_8.1.0/com.ibm.netcool_OMNIBus.doc_8.1.0/omnibus/wip/install/task/omn_ins_wininstallingprobesgtwys.html.

7 Étape 7 : Configuration des connexions entre les composants serveur



Définissez et générez les connexions d'interface entre les serveurs d'objets et proxy, les agents de processus et les passerelles à l'aide de l'utilitaire Server Editor. Mettez systématiquement à jour les détails de la connexion d'interface sur tous les hôtes de communication. Pour plus d'informations, voir http://www-01.ibm.com/support/knowledgecenter/SSHTQ_8.1.0/com.ibm.netcool_OMNIBus.doc_8.1.0/omnibus/wip/install/concept/omn_con_customizingservdefns.html.

8 Étape 8 : Installation et configuration de l'interface graphique Web



Installez l'interface, puis configurez son serveur et la console Web ainsi que les utilisateurs, les groupes et les rôles. Pour ce faire, vous devez avoir accès à un navigateur pris en charge. Pour plus d'informations, voir http://www-01.ibm.com/support/knowledgecenter/SSHTQ_8.1.0/com.ibm.netcool_OMNIBus.doc_8.1.0/webtop/wip/task/web_ins_installing.html, http://www-01.ibm.com/support/knowledgecenter/SSHTQ_8.1.0/com.ibm.netcool_OMNIBus.doc_8.1.0/webtop/wip/task/web_con_configuringcontainer.html et http://www-01.ibm.com/support/knowledgecenter/SSHTQ_8.1.0/com.ibm.netcool_OMNIBus.doc_8.1.0/webtop/wip/task/web_adm_administering.html.

Avant de configurer le composant Interface utilisateur Web, démarrez le serveur d'objets. Pour plus d'informations, voir http://www-01.ibm.com/support/knowledgecenter/SSHTQ_8.1.0/com.ibm.netcool_OMNIBus.doc_8.1.0/omnibus/wip/admin/task/omn_con_startingobjserv.html.

L'interface utilisateur Web est fournie avec des utilisateurs et des rôles, ce qui vous permet de commencer à utiliser le produit dès que l'installation est terminée. Ces utilisateurs sont *ncouser* et *ncoadmin*. Les mots de passe par défaut pour *ncouser* et *ncoadmin* sont identiques à celui qui a été spécifié pour WebSphere Application Server lors de l'installation.

9 Étape 9 : Configuration des agents de processus (facultatif)



Configurez les agents de processus Tivoli Netcool/OMNIBus pour gérer les processus. Pour plus d'informations, voir http://www-01.ibm.com/support/knowledgecenter/SSHTQ_8.1.0/com.ibm.netcool_OMNIBus.doc_8.1.0/omnibus/wip/admin/concept/omn_adm_pa_usingpctrlmanageprocesses.html.

10 Étape 10 : Installation de clients bureautiques supplémentaires (facultatif)



Installez des clients bureautiques Tivoli Netcool/OMNIBus supplémentaires sur les postes de travail des utilisateurs, le cas échéant. Vérifiez également qu'un navigateur Web pris en charge est installé sur les ordinateurs à partir desquels l'interface graphique Web sera accessible.

Informations complémentaires



Pour plus d'informations, consultez les ressources suivantes :

- Site de support du produit IBM Tivoli Netcool/OMNIBus à l'adresse <http://www.ibm.com/software/sysmgmt/products/support/IBMTivoliNetcoolOMNIBus.html>
- Knowledge Center de IBM Tivoli Netcool/OMNIBus à l'adresse <http://www-01.ibm.com/support/knowledgecenter/SSHTQ/landingpage/NetcoolOMNIBus.html>



Leitfaden für den Schnelleinstieg

Dieses Dokument soll Ihnen den Einstieg mit einer Standardinstallation von IBM Tivoli Netcool/OMNIbus erleichtern.

Produktübersicht

IBM® Tivoli Netcool/OMNIbus ist ein Service-Level-Managementsystem, mit dem unternehmensweite Ereignisdaten in Echtzeit aus einer Vielzahl verschiedener IT- und Netzumgebungen erfasst und in einer konsolidierten Ansicht für Operatoren und Administratoren bereitgestellt werden.

1 Schritt 1: Zugriff auf die Software und Dokumentation



Wenn Sie Ihr Produkt von Passport Advantage herunterladen, befolgen Sie die Anweisungen im Downloaddokument <http://www-01.ibm.com/support/docview.wss?&uid=swg24037620>. Für die nicht webbasierten Komponenten und für die Komponente Web-GUI stehen getrennte Installationspakete zur Verfügung.

Dieses Produktangebot beinhaltet die CD für den Schnelleinstieg und IBM Tivoli Netcool/OMNIbus Version 8.1. Die vollständige Dokumentation finden Sie im Tivoli Netcool/OMNIbus Knowledge Center unter der folgenden Adresse: http://www-01.ibm.com/support/knowledgecenter/SSHTQ_8.1.0/com.ibm.netcool_OMNIbus.doc_8.1.0/tivomniwelcome.html.

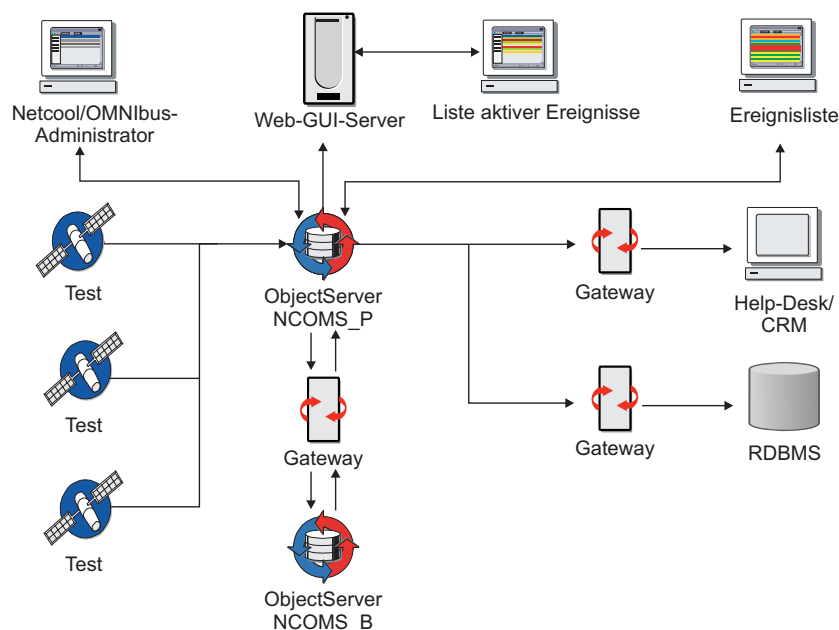
2 Schritt 2: Bewertung der Hardware- und Systemkonfiguration



Die detaillierten Systemvoraussetzungen finden Sie unter der folgenden Adresse: http://www-01.ibm.com/support/knowledgecenter/SSHTQ_8.1.0/com.ibm.netcool_OMNIbus.doc_8.1.0/omnibus/wip/install/concept/omn_pln_supportedoperatingsystems.html. Lesen Sie außerdem die weiteren zur Verfügung gestellten Planungsinformationen.

3 Schritt 3: Überprüfung der Basisarchitektur

In der folgenden Architekturübersicht werden mithilfe von Tests Alerts an den primären ObjectServer gesendet. Ein Gateway repliziert diese Alerts auf einem Backup-ObjectServer in einer Failover-Konfiguration. Die Alerts können in der Liste aktiver Ereignisse (LAE) in der Web-GUI oder in der Desktop-Ereignisliste angezeigt werden. Zusätzliche Gateways werden so konfiguriert, dass sie Alerts an Anwendungen wie Help-Desk-Systeme und CRM-Systeme (Customer Relationship Management) und an RDBMS-Systeme (Relational Database Management System) weiterleiten.



4 Schritt 4: Installation der nicht webbasierten Komponenten von Tivoli Netcool/OMNIbus



Installieren Sie die nicht webbasierten Komponenten von Tivoli Netcool/OMNIbus. (Für die Konfiguration der Komponente Web-GUI ist ein aktiver ObjectServer erforderlich, sie muss daher zu einem späteren Zeitpunkt erfolgen.) Weitere Informationen finden Sie unter http://www-01.ibm.com/support/knowledgecenter/SSHTQ_8.1.0/com.ibm.netcool_OMNIbus.doc_8.1.0/webtop/wip/task/web_ins_installing.html.

5 Schritt 5: Erstellung einer ObjectServer-Datenbank



Erstellen Sie eine ObjectServer-Datenbank für die Verwendung mit Tivoli Netcool/OMNIBus. Weitere Informationen finden Sie unter http://www-01.ibm.com/support/knowledgecenter/SSSHTQ_8.1.0/com.ibm.netcool_OMNIBus.doc_8.1.0/omnibus/wip/install/task/omn_con_os_creatingobjserv.html.

Zum Einrichten eines Failover-Systems installieren Sie Tivoli Netcool/OMNIBus auf einem sekundären Server und erstellen Sie einen ObjectServer und ein Gateway für den Failover-Betrieb (Ausweichbetrieb). Weitere Informationen finden Sie unter http://www-01.ibm.com/support/knowledgecenter/SSSHTQ_8.1.0/com.ibm.netcool_OMNIBus.doc_8.1.0/omnibus/wip/install/concept/omn_con_customizingservdefns.html.

6 Schritt 6: Installation der Test- und Gatewaykomponenten



Laden Sie die erforderlichen Test- und Gatewaykomponenten entweder auf den primären Server oder auf weitere Server herunter und installieren Sie sie. Weitere Informationen enthält die Datei `install.txt` im Downloadpaket der jeweiligen Tests und Gateways. Weiterführende Informationen finden Sie auch unter http://www-01.ibm.com/support/knowledgecenter/SSSHTQ_8.1.0/com.ibm.netcool_OMNIBus.doc_8.1.0/omnibus/wip/install/task/omn_ins_unixinstallingprobesgtwys.html und unter http://www-01.ibm.com/support/knowledgecenter/SSSHTQ_8.1.0/com.ibm.netcool_OMNIBus.doc_8.1.0/omnibus/wip/install/task/omn_ins_wininstallingprobesgtwys.html.

7 Schritt 7: Konfiguration der Verbindungen zwischen Serverkomponenten



Definieren und generieren Sie die Schnittstellenverbindungen zwischen ObjectServern, Proxy-Servern, Prozessagenten und Gateways. Verwenden Sie dazu den für Ihr Betriebssystem bereitgestellten Servereditor. Bei der Installation dieser Serverkomponenten müssen Sie die Details der Schnittstellenverbindung auf allen an der Kommunikation beteiligten Hosts aktualisieren. Weitere Informationen finden Sie unter http://www-01.ibm.com/support/knowledgecenter/SSSHTQ_8.1.0/com.ibm.netcool_OMNIBus.doc_8.1.0/omnibus/wip/install/concept/omn_con_customizingservdefns.html.

8 Schritt 8: Installation und Konfiguration der Komponente Web-GUI



Installieren Sie die Komponente Web-GUI. Konfigurieren Sie anschließend den Web-GUI-Server und die Webkonsole und definieren Sie Benutzer, Gruppen und Rollen. Hierfür benötigen Sie Zugriff auf einen unterstützten Browser. Weitere Informationen finden Sie unter http://www-01.ibm.com/support/knowledgecenter/SSSHTQ_8.1.0/com.ibm.netcool_OMNIBus.doc_8.1.0/webtop/wip/task/web_ins_installing.html, http://www-01.ibm.com/support/knowledgecenter/SSSHTQ_8.1.0/com.ibm.netcool_OMNIBus.doc_8.1.0/webtop/wip/task/web_con_configuringcontainer.html und http://www-01.ibm.com/support/knowledgecenter/SSSHTQ_8.1.0/com.ibm.netcool_OMNIBus.doc_8.1.0/webtop/wip/task/web_admin_administering.html.

Starten Sie den ObjectServer, bevor Sie die Komponente Web-GUI konfigurieren. Weitere Informationen finden Sie unter http://www-01.ibm.com/support/knowledgecenter/SSSHTQ_8.1.0/com.ibm.netcool_OMNIBus.doc_8.1.0/omnibus/wip/admin/task/omn_con_startingobjserv.html.

Die Web-GUI wird mit Benutzern und Rollen bereitgestellt, damit Sie direkt nach Abschluss der Installation das Produkt einsetzen können. Diese Benutzer sind `ncouser` und `ncoadmin`. Die Standardkennwörter für `ncouser` und `ncoadmin` sind mit dem Kennwort identisch, das während der Installation für WebSphere Application Server angegeben wurde.

9 Schritt 9: Konfiguration der Prozessagenten (optional)



Konfigurieren Sie die Prozessagenten von Tivoli Netcool/OMNIBus zur Steuerung von Prozessen. Weitere Informationen finden Sie unter http://www-01.ibm.com/support/knowledgecenter/SSSHTQ_8.1.0/com.ibm.netcool_OMNIBus.doc_8.1.0/omnibus/wip/admin/concept/omn_admin_pa_usingpctrlmanageprocesses.html.

10 Schritt 10: Installation zusätzlicher Desktop-Clients (optional)



Installieren Sie nach Bedarf weitere Desktop-Clients von Tivoli Netcool/OMNIBus auf den Workstations der Benutzer. Stellen Sie außerdem sicher, dass auf den Computern, von denen aus auf die Web-GUI zugegriffen werden soll, ein unterstützter Web-Browser installiert ist.

Weiterführende Informationen



Die folgenden Quellen enthalten weiterführende Informationen:

- Produktunterstützungssite von IBM Tivoli Netcool/OMNIBus unter <http://www.ibm.com/software/sysmgmt/products/support/IBMTivoliNetcoolOMNIBus.html>
- IBM Tivoli Netcool/OMNIBus Knowledge Center unter <http://www-01.ibm.com/support/knowledgecenter/SSSHTQ/landingpage/NetcoolOMNIBus.html>

